



Z33-D060.52 S21

Pneumatyczna zmiana bezpośrednia

Numer artykułu **15301036**

Wrzeciono wysokoobrotowe do frezowania z dużą szybkością skrawania, szlifowania, wiercenia, grawerowania

Łożysko

Stalowe łożysko kulkowe (sztuk)	2
Trwałość-smarowanie smarem stałym	bezobsługowy

Silnik

Technika silnikowa	3-fazowy napęd asynchroniczny (bezsztukowy i bezczujnikowy)
Częstotliwość	1.000 Hz
Liczba biegunów silnika (pary)	1
Znamionowa prędkość obrotowa	60.000 rpm
Wartość przyspieszenia/hamowania Na sekundę	10 000 rpm (inne wartości po uzgodnieniu)

Wartości mocy

Chłodzenie uchwyty wrzecion

	Pmaks./5s	S6-60%	S1-100%	
Moc znamionowa	0,55	0,5	0,43	[kW]
Moment obrotowy	0,1014	0,0931	0,0817	[Nm]
Napięcie	57	57	57	[V]
Prąd	10	9,4	8,6	[A]

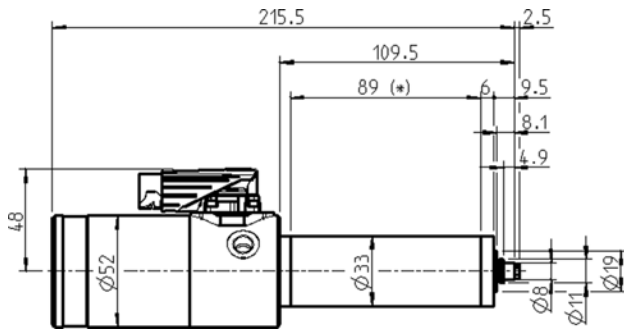
Wartości mocy

Niechłodzony

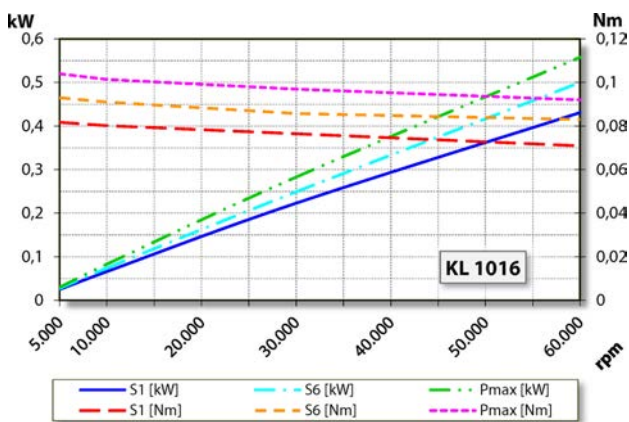
	Pmaks./5s	S6-60%	S1-100%	
Moc znamionowa	0,4	0,34	0,25	[kW]
Moment obrotowy	0,08	0,075	0,06	[Nm]
Napięcie	47	47	44	[V]
Prąd	8,2	7,8	8,1	[A]

Z33-D060.52 S21

Pneumatyczna zmiana bezpośrednia
 Numer artykułu **15301036**

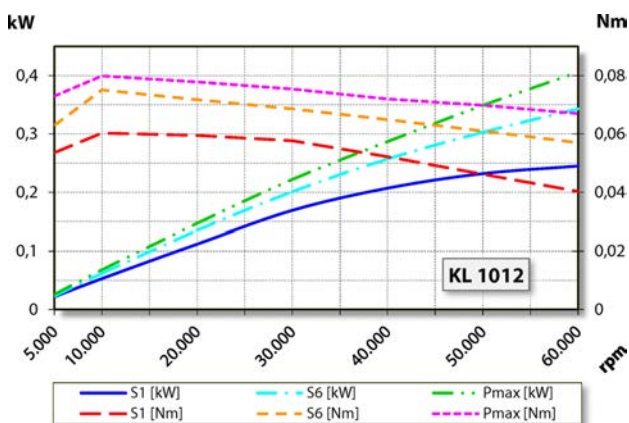


Wymiary



Wykres mocy

Chłodzenie uchwytu wrzecion



Wykres mocy

Niechłodzony

Określenie mocy odbyło się na własnym stanowisku do badania silników.

Cechy

Zabezpieczenie silnika	PTC 100°C
Obudowa	Aluminium
Średnica obudowy	33 mm
Chłodzenie	Niechłodzony
Odprowadzanie ciepła	Za pomocą uchwytu wrzeciona
Temperatura obudowy	< + 45° C
Temperatura robocza otoczenia	Od +10°C do +45°C
Powietrze uszczelniające	
Stopień ochrony (powietrze uszczelniające włączone)	IP54
Zmiana narzędzia	Pneumatyczna zmiana bezpośrednia
Typ szczęk zaciskowych	5,1P-5°
Zakres mocowania do	3,5 mm (1/8")
Kierunek obrotów zgodnie z ruchem wskazówek zegara	
Wtyk urządzenia	9-biegunowy (I-TEC)
Ciężar	~ 1,2 kg
Ruch kołowy – stożek wewnętrzny	< 1 μ