



## Chopper 5000 HSK S5

### Pneumatická výměna kužele

Položka č. **11505001**

Vysokofrekvenční vřeteno pro vysokorychlostní frézování, broušení, vrtání a rytí (gravírování)

#### Ložisko

Ocelové kuličkové ložisko (ks)	3
Životnost tukového mazání	bezúdržbový

#### Motoru

Technologie motoru	3-fázový asynchronní pohon (bez kartáčů a čidel)
Frekvence	500 Hz
Počet pólů motoru (páry)	1
Jmenovité otáčky	30.000 rpm
Hodnota zrychlení/brzdění Za sekundu	10 000 rpm (ostatní hodnoty po domluvě)

#### Hodnoty výkonu

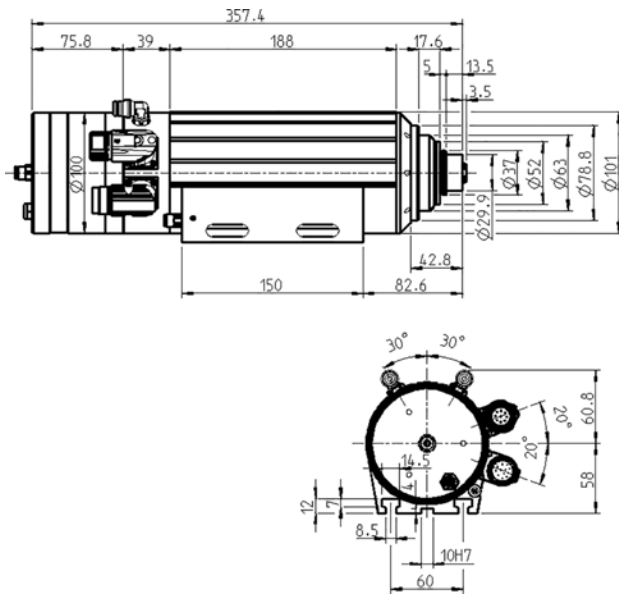
Chlazenou kapalinou

	Pmax./5s	S6-60%	S1-100%	
Jmenovitý výkon	7,5	6,5	5	[kW]
Točivý moment	2,9	2,4	1,7	[Nm]
Napětí	380	380	380	[V]
Proud	19	14,5	10,3	[A]

## Chopper 5000 HSK S5

Pneumatická výměna kužele

Položka č. **11505001**



Rozměr

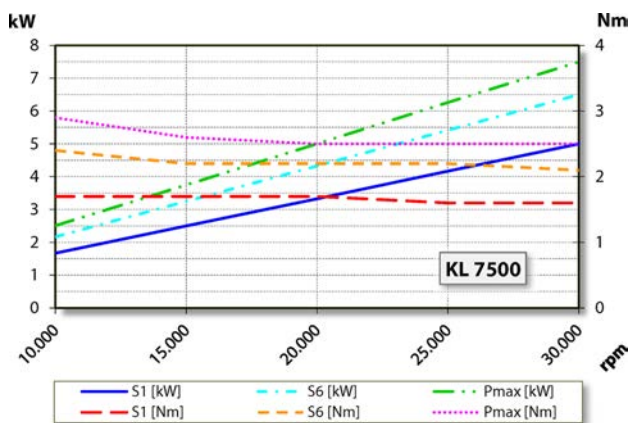


Diagram výkonu

Chlazení kapalinou

Měření výkonu se provádí na firemním stanovišti k měření motorů.

## Znaky

Otáčkoměr	Magnetorezistor (TTL) počet signálů = 6
Ochrana motoru	PTC 130° C
Plášť	Hliník
Průměr tělesa	100 mm
Drážky T	DIN 650-8
Držák vřetene integrovaný	
Chlazení	Chlazení kapalinou
Provozní teplota prostředí	+ 10° C ... + 45° C
Blokovací vzduch	
Druh ochrany (blokovací vzduch připojen)	IP54
Čištění kužele	
Výměna nástroje	Pneumatická výměna kužele
Přijetí nástroje	HSK-E 32
Monitorování nástrojového kužele	indukční
1 pozice	upnuto
Rozsah upínání do	13 mm
Ve směru hodinových ručiček a proti směru hodinových ručiček	9-pól (SpeedTEC) (fáze motoru)
Konektor zařízení	12-pól (senzorika)
Hmotnost	~ 9,4 kg
Kruhový pohyb vnitřního kužele	< 2 μ
Rovinné otáčení	< 2 μ