



Chopper 1500-F HSK S5A

Cambio neumático del cono

N.º de artículo **11503008**

Husillo SF para el fresado, rectificado, taladrado y grabado de alta velocidad

Rodamientos

| | |
|--------------------------------------|------------------------|
| Rodamiento híbrido de bolas (unidad) | 2 |
| Engrase de por vida | Libre de mantenimiento |

Motor

| | |
|--|---|
| Tecnología de motores | Accionamiento asincrónico trifásico (sin escobillas y sin sensor) |
| Frecuencia | 500 Hz |
| Número de polos (par) | 1 |
| N.º de revoluciones nominal | 30.000 rpm |
| Valor de aceleración/frenado Por segundo | 10 000 rpm (otros valores bajo consulta) |

Valores de rendimiento

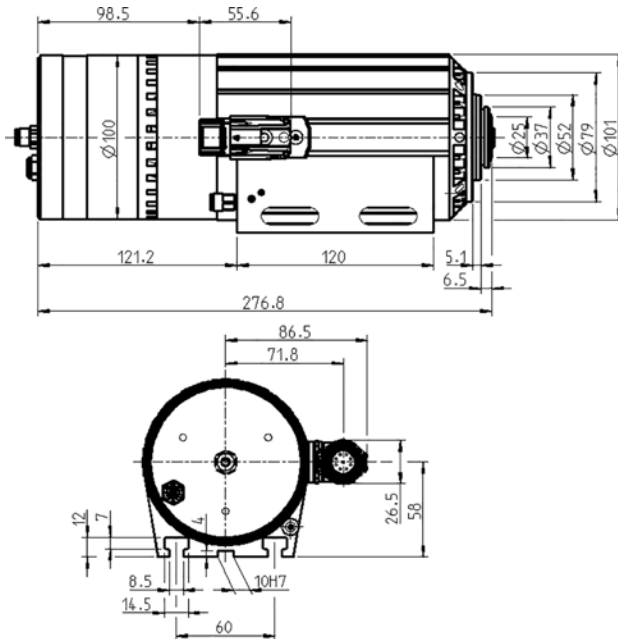
Por ventilador

| | Pmáx./5s | S6-60% | S1-100% | |
|------------------|----------|--------|---------|------|
| Potencia nominal | 3,5 | 1,9 | 1,5 | [kW] |
| Par de giro | 1,24 | 0,68 | 0,682 | [Nm] |
| Voltaje | 200 | 200 | 200 | [V] |
| Amperaje | 14 | 7 | 7 | [A] |

Chopper 1500-F HSK S5A

Cambio neumático del cono

N.º de artículo **11503008**



Dimensiones

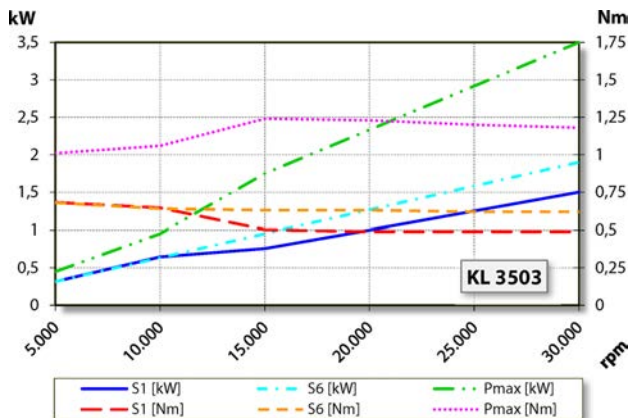


Diagrama de rendimiento

Por ventilador

La determinación de la potencia se llevó a cabo en un banco de pruebas de motores propio.

Características

| | |
|---|---|
| Protección del motor | PTC 130° C |
| Carcasa | Aluminio |
| Diámetro de la carcasa | 100 mm |
| Ranuras en T | DIN 650-8 |
| Portahusillo integrado | |
| Refrigeración | Refrigeración por ventilador (3 ventiladores eléctricos) |
| Emisiones de ruido aéreo | < 65 dB(A) |
| Disipación del calor | A través de la carcasa |
| Temperatura de la carcasa | < + 55° C |
| Temperatura ambiente de funcionamiento | + 10° C ... + 45° C |
| Aire de bloqueo | |
| Tipo de protección (aire de bloqueo conectado) | IP54 |
| Limpieza del cono | |
| Protección ESD | |
| Cambio de herramienta | Cambio neumático del cono |
| Asiento de herramienta | HSK-E 25 |
| Margen de sujeción hasta | 10 mm |
| Marcha a derecha y a izquierda | |
| Conector | 9 polos (SpeedTEC) |
| Peso | ~ 7 kg |
| Marcha concéntrica como interior | < 2 μ |
| Juego axial | < 2 μ |