



Chopper 1500-F HSK S5A

Pneumatická výměna kužele

Položka č. **11503008**

Vysokofrekvenční vřeteno pro vysokorychlostní frézování, broušení, vrtání a rytí (gravírování)

Ložisko

Hybridní kuličkové ložisko (ks)	2
Životnost tukového mazání	bezúdržbový

Motoru

Technologie motoru	3-fázový asynchronní pohon (bez kartáčů a čidel)
Frekvence	500 Hz
Počet pólů motoru (páry)	1
Jmenovité otáčky	30.000 rpm
Hodnota zrychlení/brzdění Za sekundu	10 000 rpm (ostatní hodnoty po domluvě)

Hodnoty výkonu

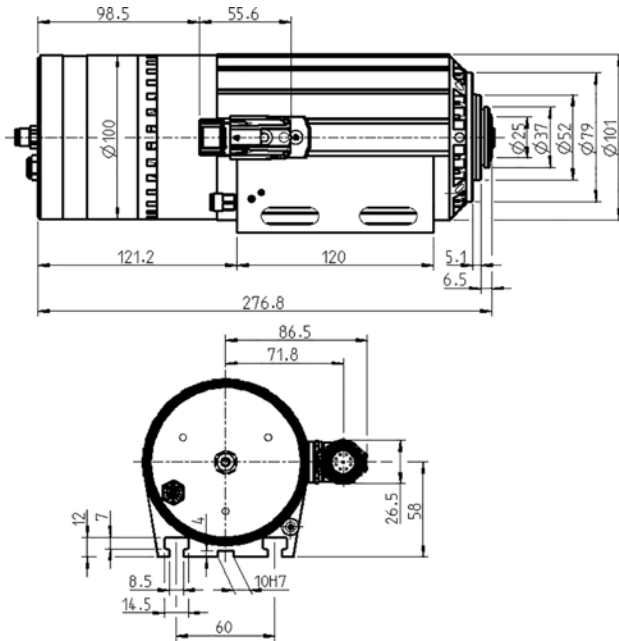
Chlazen ventilátorem

	Pmax./5s	S6-60%	S1-100%	
Jmenovitý výkon	3,5	1,9	1,5	[kW]
Točivý moment	1,24	0,68	0,682	[Nm]
Napětí	200	200	200	[V]
Proud	14	7	7	[A]

Chopper 1500-F HSK S5A

Pneumatická výměna kužele

Položka č. 11503008



Rozměr

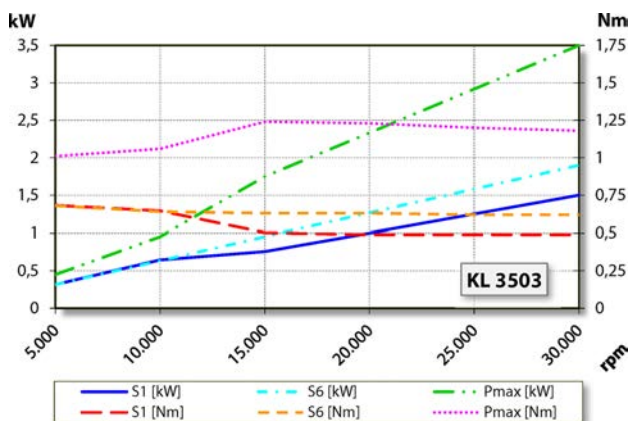


Diagram výkonu
Chlazení ventilátorem

Měření výkonu se provádí na firemním stanovišti k měření motorů.

Znaky

Ochrana motoru	PTC 130° C
Plášť	Hliník
Průměr tělesa	100 mm
Drážky T	DIN 650-8
Držák vřetene integrovaný	
Chlazení	Chlazení ventilátorem (3 el. ventilátory)
Zvukové emise	< 65 dB(A)
Odvod tepla	Přes plášť
Teplota pouzdra	< + 55° C
Provozní teplota prostředí	+ 10° C ... + 45° C
Blokovací vzduch	
Druh ochrany (blokovací vzduch připojen)	IP54
Čištění kužele	
ESD ochrana	
Výměna nástroje	Pneumatická výměna kužele
Přijetí nástroje	HSK-E 25
Rozsah upínání do	10 mm
Ve směru hodinových ručiček a proti směru hodinových ručiček	
Konektor zařízení	9-pól. (SpeedTEC)
Hmotnost	~ 7 kg
Kruhový pohyb vnitřního kužele	< 2 μ
Rovinné otáčení	< 2 μ