



B150-H626.01 K3W2

Pneumatyczna zmiana stożka

Numer artykułu **10406100**

Wrzeczono wysokoobrotowe do frezowania z dużą szybkością skrawania, szlifowania, wiercenia, grawerowania

Łożysko

Hybrydowe łożysko kulkowe (sztuk)	4
Trwałość-smarowanie smarem stałym	bezobsługowy

Silnik

Technika silnikowa	3-fazowy napęd asynchroniczny (bezsztuczki i bezczujnikowy)
Częstotliwość	867 Hz
Liczba biegunów silnika (pary)	2
Znamionowa prędkość obrotowa	26.000 rpm
Wartość przyspieszenia/hamowania Na sekundę	10 000 rpm (inne wartości po uzgodnieniu)

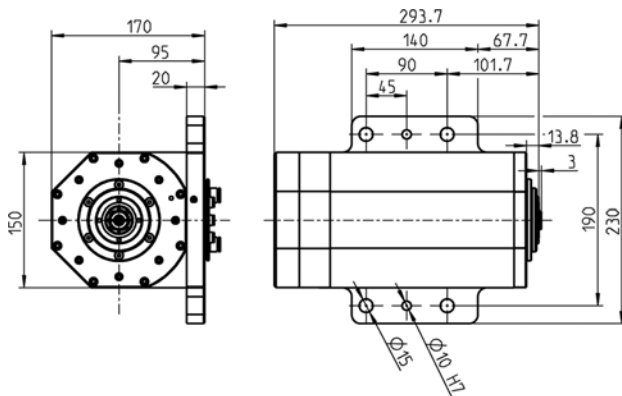
Wartości mocy

Chłodzony cieczą

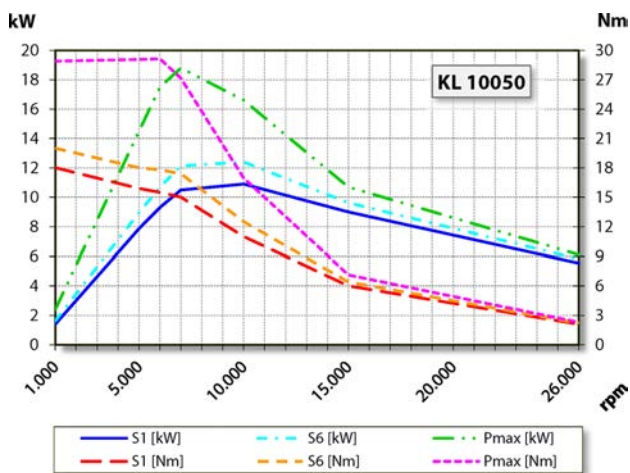
	Pmaks./5s	S6-60%	S1-100%	
Moc znamionowa	18,8	12,4	10,9	[kW]
Moment obrotowy	29,1	20	18	[Nm]
Napięcie	380	380	380	[V]
Prąd	42	30,2	27,5	[A]

B150-H626.01 K3W2

Pneumatyczna zmiana stożka
Numer artykułu **10406100**



Wymiary



Wykres mocy

Chłodzony cieczą

Określenie mocy odbyło się na własnym stanowisku do badania silników.

Cechy

Czujnik prędkości obrotowej	Regulacja wektorowa Opcjonalne akcesoria
Koło zębate pomiarowe	Liczba zębów = 128 Moduł = 0,3 Opcjonalne akcesoria
Zabezpieczenie silnika	PTC 130°C PT1000
Obudowa	Aluminium
Powierzchnia kołnierza	230 mm x 140 mm
Chłodzenie	Chłodzony cieczą
Temperatura robocza otoczenia	Od +10°C do +45°C
Powietrze uszczelniające	
Stopień ochrony (powietrze uszczelniające włączone)	IP54
Czyszczenie stożka	
Zmiana narzędzia	Pneumatyczna zmiana stożka
Uchwyt narzędzia	HSK-E 40
Kontrola stożka narzędzia	indukcyjny
1 pozycja	zamocowane
Zakres mocowania do	16 mm
Kierunek obrotów zgodnie z ru- chem wskazówek zegara i kieru- nek obrotów w lewo	
Przyłącze	Kabel długość 3 m (Fazy silnika) Kabel długość 3 m (Czujniki)
Ciężar	~ 28 kg
Ruch kołowy – stożek we- wnętrzny	< 1 μ
Ruch w płaszczyźnie	< 1 μ