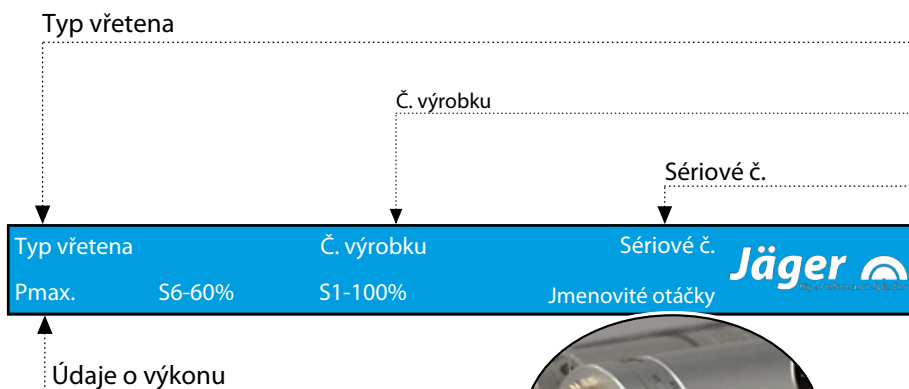


**F100-H636.101 K0,5RW2**

**Vysokofrekvenční vřeteno**

**Hydraulická výměna kužele**

## Označení VF-vřetena



Protože naše VF-vřetena neustále přizpůsobujeme nejnovějšímu stavu technického vývoje, vyhrazujeme si právo na technické změny a odchylky vůči tomuto manuálu.

Texty tohoto manuálu byly vypracovány s velkou pečlivostí. Přesto společnost **Nakanishi Jaeger GmbH** nemůže přebírat za eventuální chybné údaje a jejich následky žádnou právní odpovědnost ani jinou záruku.

Překlady a kopírování – také částečné – jsou bez výslovného písemného souhlasu společnosti **Nakanishi Jaeger GmbH**.



## Obsah:

Překlad originální příručky

<b>1</b>	<b>Úvodní informace</b>	<b>5</b>	6.4	Ochrana motoru Pt1000	27
1.1	Účel manuálu	5	6.5	Monitorování nástrojového kuželu	28
1.2	Vysvětlení symbolů	5	6.6	Zvukové emise	29
<b>2</b>	<b>Přeprava a balení</b>	<b>6</b>	<b>7</b>	<b>Místo provozu</b>	<b>30</b>
2.1	Rozsah dodávky VF-vřetena	6	<b>8</b>	<b>Instalace</b>	<b>31</b>
2.1.1	Servisní sada	6	8.1	Instalace VF-vřetena	31
2.1.2	Optimální příslušenství	6	8.2	Průměr přívodního vedení média	32
2.1.3	Dodaná dokumentace	6	8.3	Chladicí voda	32
2.2	Obal VF-vřetena	7	8.3.1	Kvalita chladicí kapaliny	32
<b>3</b>	<b>Určení použití</b>	<b>7</b>	8.3.2	Nastavení chlazení	33
3.1	Povolené druhy obrábění	7	8.4	Hydraulická výměna nástroje	33
3.2	Povolené materiály	7	8.5	Stlačený vzduch	33
<b>4</b>	<b>Bezpečnostní pokyny</b>	<b>8</b>	8.5.1	Třídy čistoty vzduchu (ISO 8573-1)	33
4.1	Bezpečnost práce	9	8.5.2	Nastavení uzavíracího vzduchu	34
4.2	Klidový stav VF-vřetena	10	8.5.3	Hodnoty nastavení	34
4.3	Otočná průchodka	10	<b>9</b>	<b>Uvedení do provozu</b>	<b>35</b>
4.4	Instalace a údržba	11	9.1	Schéma vtoku	35
4.5	Přestavba a oprava	11	9.2	Denní start	36
4.6	Nepovolený způsob provozu	11	9.3	Signalizace zastavení	36
<b>5</b>	<b>Technický popis</b>	<b>12</b>	9.4	Zprovoznění po odstávce	36
5.1	Přípojky VF-vřetena	12	<b>10</b>	<b>Výměna nástroje</b>	<b>37</b>
5.2	Elektrická přípojka	13	10.1	Pravotočivý a levotočivý chod	37
5.3	Chlazení	13	10.2	Hydraulická výměna kužele	38
5.4	Blokovací vzduch	13	10.2.1	Automatický HSK-upínák nástroje	39
5.5	Čištění kužele	13	10.3	Postupový diagram	40
5.6	Hydraulická výměna nástroje	13	10.3.1	Hydraulický postupový diagram	40
5.7	Otočná průchodka/vnitřní přívod chladiwa	14	10.3.2	Postupový diagram elektrického systému	41
5.7.1	Chladicí a mazací kapalina	14	10.3.3	Signály	41
5.7.2	Filtrace chladicí a mazací kapaliny	15	<b>11</b>	<b>Nástroje pro HSC obrábění</b>	<b>42</b>
5.7.3	Zamezení tlakovým špičkám	15	<b>12</b>	<b>Údržba</b>	<b>43</b>
5.8	Netěsnosti	16	12.1	Kuličkové ložisko	43
5.8.1	Otočná průchodka, vertikální montáž	16	12.2	Denní čištění	43
5.8.2	Otočná průchodka, horizontální montáž	17	12.2.1	Před počátkem práce	44
<b>6</b>	<b>Technické údaje</b>	<b>18</b>	12.2.2	Při každé výměně nástroje	44
6.1	Rozměr	19	12.2.3	Při každé výměně upínacího prostředku	44
6.2	Data motoru	20	12.3	Při skladování	44
6.2.1	Diagram výkonu	21	12.4	Týdenní údržba	45
6.2.2	Data náhradního schéma zapojení	21	12.5	Měsíční údržba	45
6.3	Plán zapojení	24			

## Obsah:

Překlad originální příručky

12.6	Při delším skladování.....	45
12.7	Maximální doba odstávky .....	45
<b>13</b>	<b>Demontáž</b> .....	<b>46</b>
13.1	Likvidace a ochrana životního prostředí .....	46
<b>14</b>	<b>Servis &amp; opravy</b> .....	<b>47</b>
14.1	Servisní partneři .....	47
14.2	Provozní poruchy .....	48
<b>15</b>	<b>Prohlášení o shodě</b> .....	<b>51</b>

## 1 Úvodní informace

Vysokofrekvenční vřeteno (VF-vřeteno) je vysoce kvalitní přesný nástroj pro vysokorychlostní obrábění.

### 1.1 Účel manuálu

Manuál je důležitou součástí VF-vřetena.

- Manuál pečlivě uschovejte.
- Manuál poskytněte všem osobám pověřeným pracemi s VF-vřetenem.
- Pročtěte si veškerou dodanou dokumentaci.
- Před prováděnou prací si ještě jednou pečlivě pročtěte příslušnou kapitolu v manuálu.

### 1.2 Vysvětlení symbolů

Aby bylo možné rychlé přiřazení informací, jsou v tomto manuálu použity vizuální pomůcky ve formě symbolů a textových označení.

Pokyny jsou označeny signálním slovem a barevným rámečkem:



#### NEBEZPEČÍ

##### Nebezpečná situace!

Způsobuje těžká poranění nebo usmrcení.

- ▶ Opatření pro zabránění nebezpečí.



#### VÝSTRAHA

##### Nebezpečná situace!

Může způsobit těžká poranění nebo usmrcení.

- ▶ Opatření pro zabránění nebezpečí.



#### POZOR

##### Nebezpečná situace!

Může způsobit lehká až středně závažná poranění.

- ▶ Opatření pro zabránění nebezpečí.



#### Upozornění

Může způsobit věcné škody. Tento výstražný symbol nevaruje před ohrožením osob

#### Rada

Rada označuje užitečné pokyny pro uživatele.

## 2 Přeprava a balení

Při přepravě se vyvarujte těžkým otřesům a nárazům, které by mohly poškodit kuličková ložiska VF-vřetena.

- ➔ Každé poškození snižuje přesnost SF-vřetena.
- ➔ Každé poškození omezuje funkci SF-vřetena.
- ➔ Každé poškození snižuje životnost SF-vřetena.

### 2.1 Rozsah dodávky VF-vřetena

Níže uvedené části jsou rozsahem dodávky SF-vřetena:

- Vysokofrekvenční vřeteno
- Servisní sada
- Převravní obal
- ➔ Při dodávce zkontrolujte kompletnost vysokofrekvenčního vřetena.

#### 2.1.1 Servisní sada

- Čistící kužel z filcu

#### 2.1.2 Optimální příslušenství

Na přání k dodání:

- Měnič kmitočtu
- Chladicí zařízení
- Tuk pro kleštiny
- Další příslušenství na vyžádání.

Pouze schválené příslušenství je přezkoušeno na provozní bezpečnost a funkci.

- ➔ Nepoužívejte žádné jiné příslušenství, může to vést ke ztrátě závazků ze záruky a nároku na odškodnění.

#### 2.1.3 Dodaná dokumentace

Následující dokumenty patří k rozsahu dodávky SF-vřetena.

- Manuál
- Prohlášení o shodě je součástí manuálu.
- Testovací protokol
- ➔ Při dodání překontrolujte úplnost dodaných dokumentů. V případě potřeby si vyžádejte nové kopie.

## 2.2



### Obal VF-vřetena

Všechny materiály přepravního obalu mohou být recyklovány v příslušných zařízeních pro zpracování odpadu

## 3

### Určení použití

Vřeteno VF je ve smyslu strojní směrnice "neúplným strojem" a samo o sobě nemůže splňovat žádnou funkci. VF-vřeteno je možno provozovat pouze spolu s obráběcím strojem a měničem kmitočtu.

### 3.1

#### Povolené druhy obrábění

VF-vřeteno bylo vyvinuto pouze pro níže uvedené druhy obrábění.

- Frézování
- Vrtání
- Gravírování
- Broušení
- ➔ Pokud jsou potřebné jiné druhy obrábění, kontaktujte společnost **Nakanishi Jaeger GmbH**.

### 3.2

#### Povolené materiály

VF-vřeteno bylo vyvinuto pouze pro níže uvedené materiály.

- Kovy (jako slitiny, litiny, atd.)
- Slinovací materiály
- Umělé hmoty
- Dřevo
- Grafit
- Kámen (jako mramor, atd.)
- Papír a kartonáž
- Vodivé desky
- Sklo a keramika
- ➔ Pokud mají být obráběny jiné materiály, kontaktujte společnost **Nakanishi Jaeger GmbH**.

4

### Bezpečnostní pokyny

Vysokofrekvenční vřeteno je vytvořeno dle uznávaných pravidel techniky a je provozně bezpečné.

VF-vřeteno však může být zdrojem nebezpečí, pokud:

- Je zabudováno nevyškoleným personálem.
- Bylo zabudováno neodborně.
- Není používáno v souladu s určeným účelem.

Vysokofrekvenční vřeteno může být montováno, uváděno do provozu a udržováno pouze kvalifikovaným personálem.

**Definice:** Kvalifikovaný personál je personál, který je obeznámen s instalací, montáží, uvedením do provozu a provozem a k těmto činnostem má odpovídající kvalifikaci. Kompetence, školení a dohled personálu musí být provozovatelem přesně upraveny.



#### NEBEZPEČÍ: V důsledku exploze.

VF-vřetena nejsou schválena pro použití v prostorách ohrožených explozí. Použití v těchto prostorách může způsobit exploze.

- ▶ VF-vřeteno nepoužívejte v prostředí ohroženém explozí.



#### NEBEZPEČÍ: V důsledku odmrštěných částí.

VF-vřeteno pracuje s vysokými otáčkami a v důsledku toho může být odmrštěno.

- ▶ VF-vřeteno provozujte jen tehdy, pokud je pevně zabudováno ve stroji nebo v zařízení.



#### Upozornění: Dodržujte mezní hodnoty.

- ▶ Dodržujte mezní hodnoty uvedené v technických údajích.



#### Upozornění: Zohledněte stroj.

- ▶ Dbejte také manuálu stroje, v kterém je zabudováno VF-vřeteno.
- ▶ Dodržujte všechny bezpečnostní pokyny uvedené výrobcem stroje.
- ▶ Ujistěte se, že stroj není zdrojem nebezpečí (např. nekontrolované pohyby). Teprve poté do stroje nainstalujte vřeteno VF.



#### Upozornění. Zabraňte poškození VF-vřetena.

- ▶ Každé poškození snižuje přesnost SF-vřetena.
- ▶ Každé poškození omezuje funkci SF-vřetena.
- ▶ Každé poškození snižuje životnost SF-vřetena.



## 4.1

**Bezpečnost práce**

Dbejte všech bezpečnostních pokynů uvedených v manuálu, dále platných národních předpisů ochrany před úrazem (UVV), stejně tak jako stávajících vnitropodnikových pracovních, provozních a bezpečnostních předpisů.

**NEBEZPEČÍ: V důsledku odmrštěných částí.**

V důsledku odstředivé síly vznikající při obrábění, může být špatně upnutý nástroj odmrštěn.

- ▶ Využijte celou upínací hloubku upínacího systému.
- ▶ Pevně upněte nástroj.

**NEBEZPEČÍ: V důsledku odmrštěných částí.**

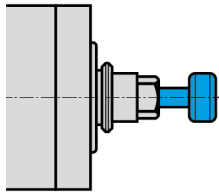
Při chybném směru otáčení se upínací systém uvolňuje a nástroj se odmrští.

- ▶ Bezpodmínečně dodržujte směr otáčení VF-vřetena.

**VÝSTRAHA: Nebezpečí poranění v důsledku odmrštěných částí.**

VF-vřeteno pracuje s vysokými otáčkami a může být velkou silou odmrštěno.

- ▶ V žádném případě neodstraňujte ochranné zařízení stroje nebo zařízení.
- ▶ Při práci vždy používejte ochranné brýle.



Vzorový obrázek: Vložení stopky

**Upozornění: Zajistěte funkci.**

- ▶ VF-vřeteno nikdy neprovozujte bez upnuté stopky nástroje.

**Bez upnuté stopky nástroje dojde:**

- K poškození upínacího systému vlivem odstředivé síly.
- K narušení upínacího systému.
- K ovlivnění jakosti vyvážení VF-vřetena.
- K poškození uložení.

- ➔ Dle druhu obrábění, obráběného materiálu a zvoleného nástroje zvolte vhodný ochranný postřik.
  - ↳ Dbejte také manuálu stroje, v kterém je zabudováno VF-vřeteno.
- ➔ U dodavatele nástrojů zjistěte maximální obvodovou rychlost použitého nástroje.

**Jednobřité nástroje nejsou vhodné pro HSC-obrábění.**

Pokud jsou potřebné z důvodu obrábění:

- ➔ Používejte pouze vyvážené nástroje.
  - ↳ DIN ISO 1940
  - ↳ Stupeň jakosti 2,5





**Průměr řezné hrany nástroje (X) nesmí být větší než maximální rozsah upnutí (Y).**

- ➔ Nástroj upněte tak, aby byl co možná nejkratší.
- ➔ Udržujte rozměr (Z) malý.
- ➔ (Y) Viz kapitola: Technické údaje [▶ 18].

## 4.2

### Klidový stav VF-vřetena

Aby bylo vysokofrekvenční vřeteno pro účely instalačních a údržbových prací uvedeno mimo provoz, postupujte následovně:

- ➔ Zcela odpojte přívod energie (proud).
- ➔ Zcela odpojte přívod médií (vzduch a kapaliny).
- ➔ Ujistěte se, zda je hřídel VF-vřetena absolutně v klidu.

Pokud je VF-vřeteno zastaveno z důvodu čištění, pak:

- ➔ Připojte pouze blokovací vzduch a uzávěr pro vzduchové čištění kužele.

#### Rada: Předejte data řízení.

- ▶ U měniče kmitočtu využijte možnosti identifikace signalizace klidového stavu hřídele a dále jí využijte k vyhodnocování řízení stroje.

## 4.3



### Otočná průchodka

#### NEBEZPEČÍ: V důsledku exploze.

Hořlavá průtočná média nebo uhlovodíky se mohou vznítit a způsobit explozi.

- ▶ Ujistěte se, že nejsou používána hořlavá průtočná média.
- ▶ Ujistěte se, že nejsou používány uhlovodíky.

#### Výjimka:

Termické oleje v rámci přípustného teplotního rozsahu.

- ▶ Dodržujte bezpečnostní list použitého oleje.



#### VÝSTRAHA: Nebezpečí poranění v důsledku odmrštěných částí.

Při zatížení otočné průchodky příliš vysokým tlakem se mohou připojovací vedení odtrhnout.

- ▶ Otočnou průchodku na potrubní systém nepřipojij příliš s vysokým tlakem.



#### VÝSTRAHA: Nebezpečí popálení.

Pokud průtočná média překročí maximální přípustnou teplotu, může dojít k poškození těsnění. Otočná průchodka pak netěsní a může dojít k úniku horkých médií.

- ▶ Zabraňte průtoku příliš horkých průtočných médií otočnou průchodkou.

**POZOR: Nebezpeční poranění v důsledku unikajícího média.**

Při práci na otočné průchodce může dojít ke kontaktu média s pokožkou nebo očima.

- ▶ Dodržujte bezpečnostní pokyny použitého průtokového média.

**POZOR: Nebezpeční poranění v důsledku unikajícího média.**

Pokud by byly použity nevhodné hadice, mohlo by dojít k jejich zporóznění nebo prasknutí.

- ▶ Pro připojení otočné průchodky ke stroji zvolte vhodné hadice, jejichž specifikace se shodují s případem použití.
- ▶ Používejte hadice, které jsou povoleny pro médium.
- ▶ Používejte hadice, které jsou povoleny pro maximální systémový tlak stroje.
- ▶ Používejte hadice, které jsou povoleny pro maximální teplotu média.

#### 4.4 Instalace a údržba

- ➔ Instalační, čistící a údržbové práce provádějte teprve po úplném zastavení VF-vřetena a hřídele.
- ➔ Bezprostředně po ukončení prací instalujte všechna bezpečnostní a ochranná zařízení stroje.

#### 4.5 Přestavba a oprava

Přestavba nebo změny VF-vřetena jsou dovolené pouze po předchozí domluvě se společností **Nakanishi Jaeger GmbH**.

Pouze servisní partneři uvádění v kapitole „Servis a opravy [▶ 47]“ mohou VF-vřeteno otevírat a opravovat.

Pouze schválené příslušenství je přezkoušeno na provozní bezpečnost a funkci.

#### 4.6 Nepovolený způsob provozu

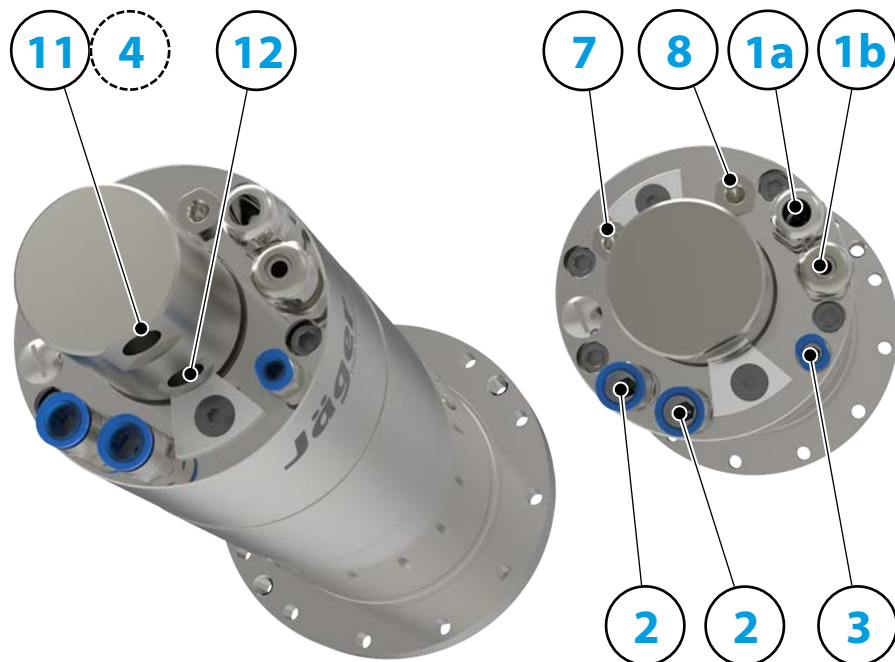
Vysokofrekvenční vřeteno je provozně bezpečné pouze při přesně určeném použití.

- ➔ Dbejte bezpečnostních pokynů ve všech kapitolách manuálu, jinak může vzniknout nebezpečí pro osoby, životní prostředí, stroj nebo VF-vřeteno.

Nerespektování bezpečnostních pokynů může znamenat ztrátu záruk a nároků na odškodnění.

## 5 Technický popis

### 5.1 Přípojky VF-vřetena



<b>1a</b>	Elektrická přípojka pro: fáze motoru	
<b>1b</b>	Elektrická přípojka pro: Kontrola nástrojového kuželu, PTC, Pt1000	
<b>2</b>	Chladicí voda	G 1/4"
<b>3</b>	Blokovací vzduch	G 1/8"
<b>4</b>	Čištění kužele	G 1/4"
<b>7</b>	Hydraulika pro výměnu nástroje (válec vpřed)	M10x1
<b>8</b>	Hydraulika pro výměnu nástroje (válec zpět)	M10x1
<b>11</b>	Vnitřní přívod chladiva	G 1/4"
<b>12</b>	Netěsnosti	G1/4" (3x120°)

## 5.2 Elektrická přípojka

VF-vřeteno smí být provozováno pouze s měničem kmitočtu (FU).

- ➔ Zkontrolujte, zda data VF-vřetena, tj. elektrický proud, napětí a kmitočet, jsou shodné s výstupními údaji měniče kmitočtu.
- ➔ Používejte co možná nejkratší vedení motoru.
- ➔ Pomocí měniče kmitočtu nastavte otáčky VF-vřetena.
- ➔ Další informace viz manuál měniče kmitočtu.

Měnič kmitočtu rozpozná - podle vybavení – tyto provozní stavy VF-vřetena:

- VF-vřeteno se otáčí.
- VF-vřeteno příliš horké.
- VF-vřeteno stojí atd.

Měnič kmitočtu předává provozní stavy VF-vřetena řízení stroje.

## 5.3 Chlazení

Chlazení kapalinou udržuje VF-vřeteno při konstantní teplotě.



### Upozornění: Prodloužení životnosti odvodem tepla.

Při provozu VF-vřetena vzniká teplo. Teplota SF-vřetena by by neměla překročit + 45° C, jinak se zkracuje životnost ložisek.

- ▶ Zkontrolujte teplotu vřetena VF na vřeteníku.

## 5.4 Blokovací vzduch

Hodnoty kvality vzduchu viz kapitola „Třídy čistoty vzduchu (ISO 8573-1) [▶ 33]“.

Vzduchový ventil zabraňuje tomu, aby cizí tělesa jako třísky a dále kapaliny (např. emulze) vnikly do VF-vřetena.

- ➔ Zkontrolujte, zda vpředu, mezi pláštěm a otáčivými částmi vystupuje vzduch.

## 5.5 Čištění kužele

Hodnoty kvality vzduchu viz kapitola „Třídy čistoty vzduchu (ISO 8573-1) [▶ 33]“.

Čištěním kužele se zamezuje vnikání třísek a kapaliny při výměně nástroje do hřídele a tím se zabraňuje znečištění a poškození vnitřního kužele a vřetenového systému.

## 5.6 Hydraulická výměna nástroje

Výměna nástroje, popř. výměna nástrojového kužele se provádí hydraulicky.

Přitom je uvnitř VF-vřetena uvedena do chodu mechanika, která nástrojový kužel nebo kleštinu upne, uvolní nebo vyhodí.

## 5.7

### Otočná průchodka/vnitřní přívod chladiva

Vnitřní přívod chladiva ochlazuje nástroj a VF-vřeteno.

Chladivo nástroje je vedeno vnitřkem skrz vřeteno VF a skrz nástroj, a opět vystupuje na řezné ploše upnutého nástroje. Nástroj je chladivem současně mazán.

#### Upozornění: Nevhodný nástroj.

Nástroje bez vnitřního otvoru nejsou pro vnitřní přívod chladiva vhodné!

- ▶ Vnitřní přívod chladiva bezpodmínečně vypněte, pokud se z důvodu obrábění používají nástroje bez vnitřního otvoru.

Při nedodržení dojde k poškození nebo zničení VF-vřetena.

- ↻ Používejte pouze nástroje a držáky nástrojů, které jsou vhodné pro vnitřní přívod chladiva.
- ↻ Ujistěte se, že použitá chladicí a mazací kapalina splňuje požadavky aktuálních zákonných předpisů a předpisů oborových svazů.
- ↻ Zajistěte, aby při rotující hřídeli nedocházelo k zatížení otočné průchodky stlačeným vzduchem. Jinak dojde k poškození těsnicích ploch otočné průchodky.

### 5.7.1



#### Chladicí a mazací kapalina

##### POZOR: Nebezpečí při výstřiku hydraulického oleje.

Pokud se pro hydraulický olej používá otočná průchodka, pak dojde k jejímu poškození a může dojít k vystříknutí hydraulického oleje pod vysokým tlakem.

- ▶ Nepoužívejte hydraulické oleje.

- ↻ Používejte chladicí a mazací kapaliny, které splňují tyto požadavky:

##### Řezný olej

Teplota média	minimálně +3 °C
Provozní teplota prostředí	minimálně +3 °C

### 5.7.2 Filtrace chladící a mazací kapaliny

Nefiltrovaná průtočná média s velikostí částic nad 60 µm způsobují zvýšené opotřebení

- ➔ Před otočnou průchodku umístěte filtr, který z média vyfiltruje částice s velikostí nad 60 µm.

Čím vyšší je počet částic v průtočném médiu, tím vyšší je opotřebení otočné průchodky.

- ➔ Ujistěte se, že zbytkové zatížení nečistotami splňuje tyto požadavky:

- ↳ maximálně 100 mg/L
- ↳ Obrábění hliníku: maximálně 50 mg/L.

- ➔ Používejte média těchto tříd:

- ↳ Třída 5 podle ISO 4406:1999 kód 17/15/12
- ↳ nebo třída 8 podle NAS 1638

### 5.7.3 Zamezení tlakovým špičkám

Tlakové špičky vznikají zejména tehdy, když nestlačitelné médium (např. chladící a mazací kapalina) narazí na uzavřený nebo téměř uzavřený otvor. Tento náraz může mít za následek zvýšení tlaku, které dosahuje několikanásobku přípustného tlaku.

- ➔ Dobu zapnutí armatury zvolte tak, aby vznikající tlakové špičky nepřekročily standardně přípustný provozní tlak.

Také zavírající se armatury nemohou vyvolat překročení tlaku (rázy při zavírání).

K překročení tlaku může dojít také tehdy, když se nestlačitelné médium (např. chladící a mazací kapalina) v uzavřeném prostoru navíc ještě natlakuje zvedacím pohybem.

- ➔ Náprava: Odvzdušnění!

## 5.8



### Netěsnosti

#### Upozornění: Poškození VF-vřetena netěsností.

Chladicí a mazací kapalina může v důsledku uložení otočné průchodky vniknout do VF-vřetena a vřeteno tak poškodit:

- Pokud je otočná průchodka provozována v dolním rozmezí tlaku.
- Při pomalém zvyšování tlaku chladicí kapaliny.
- ▶ Za účelem ochrany VF-vřetena před poškozením použijte monitorování netěsností.

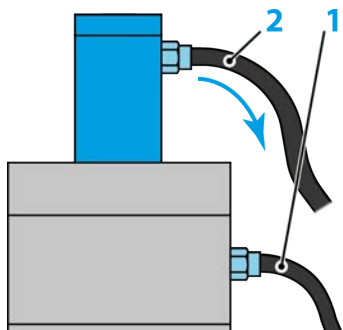
Pokud na otočnou průchodku působí tlak, uzavře párování kluzného kroužku uvnitř otočné průchodky.

Při vypnutí tlaku se těsnění kluzného kroužku otevře. Přes odlehčovací vývrt se vzniklé netěsné množství odvede prostřednictvím samostatného vedení.

Množství netěsnosti závisí na:

- Chladicí a mazací látce a její viskozitě.
- Montážní poloze otočné průchodky.
- Uložení přívodního vedení.
- Poloze ventilu chladicí a mazací látky a zpětného ventilu resp. 3/2-cestného ventilu.

#### 5.8.1



Vzorový obrázek: Netěsnosti

#### Otočná průchodka, vertikální montáž

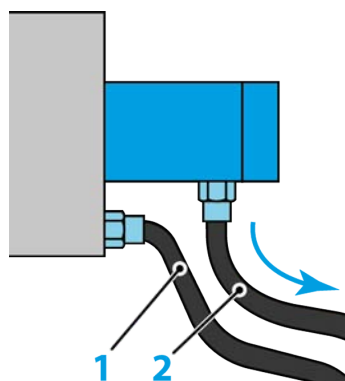
Netěsnosti	Hloubka zašroubování
1 Vysokofrekvenční vřeteno	maximálně 6 mm
2 Otočná průchodka	maximálně 5,5 mm

- ➔ Odstraňte uzavírací zátky, které chrání přípojky při přepravě před poškozením a znečištěním.
- ➔ Místo těchto uzavíracích zátek namontujte vhodné hadicové šroubení.
- ➔ Namontujte odpovídající hadice do hadicového šroubení.
- ➔ Hadici netěsnosti instalujte se spádovým úhlem, aby mohly být netěsnosti odváděny.
  - ↪ Úhel: nejméně 15°.
- ➔ Odvedte netěsnost bez zpětného vzduší.



## 5.8.2

## Otočná průchodka, horizontální montáž



Vzorový obrázek: Netěsnosti

Netěsnosti	Hloubka zašroubování
1 Vysokofrekvenční vřeteno	maximálně 6 mm
2 Otočná průchodka	maximálně 5,5 mm

- ➔ Umístěte VF-vřeteno tak, aby bylo možné na odlehčovacích bodech všechna vedení netěsnosti vždy připojit v poloze 6 hodin (na nejhlubším bodu).
- ➔ Odstraňte uzavírací zátky, které chrání přípojky při přepravě před poškozením a znečištěním.
- ➔ Místo těchto uzavíracích zátek namontujte vhodné hadicové šroubení.
- ➔ Namontujte odpovídající hadice do hadicového šroubení.
- ➔ Hadici netěsnosti instalujte se spádovým úhlem, aby mohly být netěsnosti odváděny.
  - ↳ Úhel: nejméně 15°.
- ➔ Odvedte netěsnost bez zpětného vzduší.

6

**Technické údaje**

**Ložisko**

Hybridní kuličkové ložisko (ks)	4
Životnost tukového mazání	bezúdržbový

**Hodnoty výkonu  
Chlazení kapalinou**

	P <sub>max./5s</sub>	S6-60%	S1-100%	
Jmenovitý výkon	16,1	11,5	10	[kW]
Točivý moment	6,85	5,19	4,7	[Nm]
Napětí	380	380	380	[V]
Proud	38,4	28,5	25,7	[A]

**Parametry motoru**

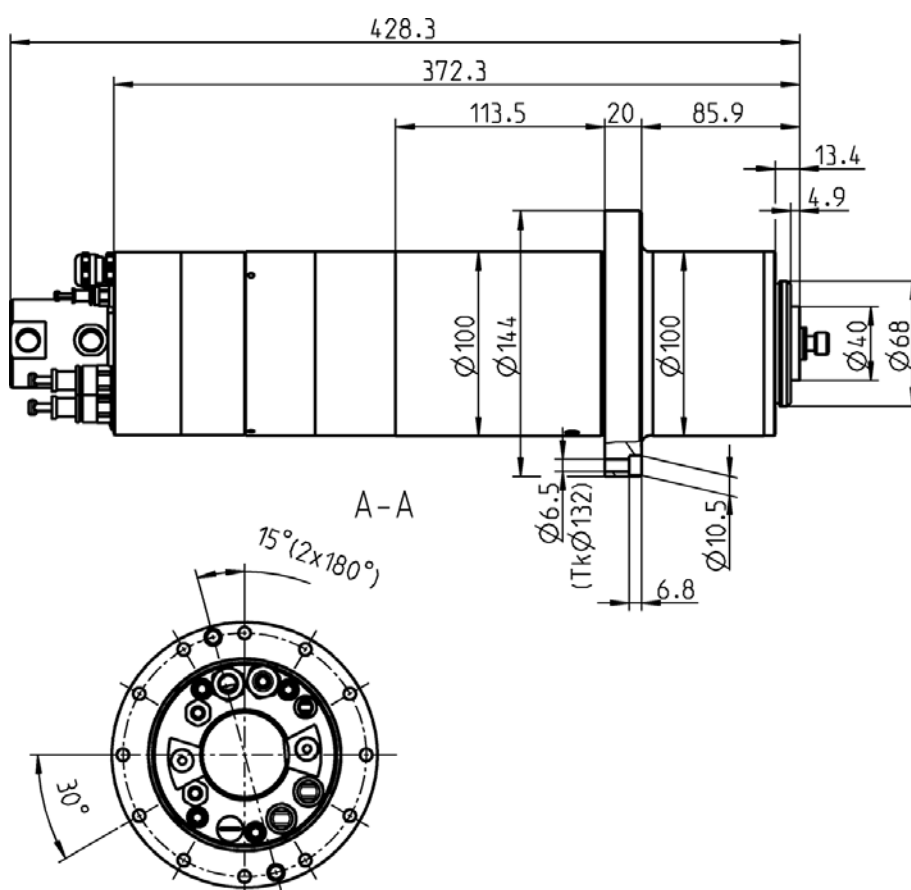
Technologie motoru	3-fázový asynchronní pohon (bez kartáčů a čidel)
Frekvence	1.200 Hz
Počet pólů motoru (páry)	2
Jmenovité otáčky	36.000 rpm
Hodnota zrychlení/brzdění Za sekundu	10 000 rpm (ostatní hodnoty po domluvě)

**Znaky**

Ochrana motoru	PTC 150° C Pt1000
Plášť	Ušlechtilá ocel
Průměr tělesa	100 mm
Průměr příruby	144 mm
Roztečná kružnice	Ø 132 mm (12 x Ø 6,5 ) pro šrouby: M6
Chlazení	Chlazení kapalinou
Provozní teplota prostředí	+ 10° C ... + 45° C
Blokovací vzduch	
Druh ochrany (blokovací vzduch připojen)	IP54
Čištění kužele	
Vnitřní přívod chladiva	
Otočná průchodka	< 140 bar < 24,3 L/min
Výměna nástroje	Hydraulická výměna kužele
Přijetí nástroje	HSK-E 40
Monitorování nástrojového kužele	indukční
3 pozice	upnuto, uvolněno, vyhozeno

Rozsah upínání do	16 mm
Ve směru hodinových ručiček a proti směru hodinových ručiček	
Konektor zařízení	5-pól. (ECTA 133) Délka kabelu 0,5 m (fáze motoru) 12-pól. (ECTA 133)) Délka kabelu 0,5 m (Senzorika)
Hmotnost	~ 16 kg
Kruhový pohyb vnitřního kužele	< 1 $\mu$
Rovinné otáčení	< 1 $\mu$

## 6.1 Rozměr



## 6.2

Výkony (S1, S6, S2) platí pro sinusovité proudy a sinusovitá napětí.

Výkonové hodnoty VF-vřetena závisí na použitém FU a mohou se od uvedených hodnot lišit.

## Data motoru

Vřeteno, charakteristika	KL 8513
Technologie motoru	AC motor
Typ motoru	ACM 82/50/80-4E
Jmenovitý výkon	10 kW
Jmenovité otáčky	36.000 rpm
Chlazení	Chlazeno kapalinou
Motorschutz	PTC 150° C Pt1000
Odpor vinutí (fáze-fáze)	0,45 Ω
Ztrátový výkon	1.667 W – max. (S1)

### Naměřené hodnoty: S1-100%

Jmenovité otáčky	5 000	10 000	15 000	20 000	25 000	30 000	36 000	rpm
Otáčky	4 185	9 242	14 271	19 299	24 328	29 191	35 062	rpm
Frekvence	167	333	500	667	833	1 000	1 200	Hz
Jmenovitý výkon	1,898	4,546	6,6	8,5	10,014	9,944	9,548	kW
Točivý moment	4,332	4,698	4,442	4,187	3,931	3,253	2,695	Nm
Napětí	89	170	240	310	380	380	380	V
Proud	24,8	25,7	24,8	23,9	23,1	22,6	21,7	A
cos φ	0,84	0,8	0,79	0,78	0,77	0,79	0,79	

### Naměřené hodnoty: S6-60%

Jmenovité otáčky	5 000	10 000	15 000	20 000	25 000	30 000	36 000	rpm
Otáčky	4 313	9 269	14 277	19 285	24 293	29 160	35 011	rpm
Frekvence	167	333	500	667	833	1 000	1 200	Hz
Jmenovitý výkon	2,122	5,037	7,4	9,600	11,494	11,172	10,712	kW
Točivý moment	4,699	5,189	4,966	4,742	4,518	3,659	3,028	Nm
Napětí	89	170	240	310	380	380	380	V
Proud	27,4	28,5	27,8	27,0	26,3	25,4	24,5	A
cos φ	0,85	0,81	0,8	0,79	0,78	0,79	0,79	

### Naměřené hodnoty: S2-Pmax./5s

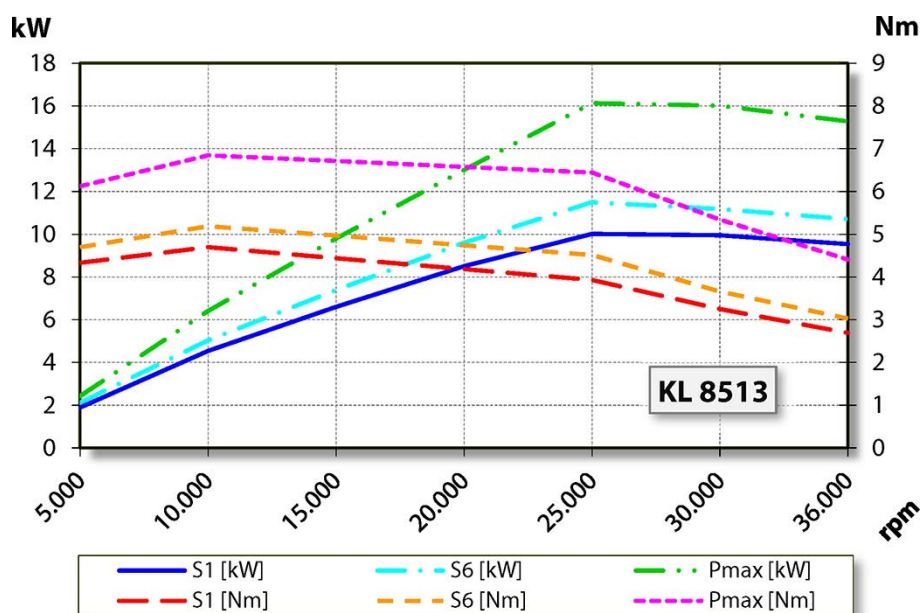
Jmenovité otáčky	5 000	10 000	15 000	20 000	25 000	30 000	36 000	rpm
Otáčky	3 796	8 945	13 933	18 921	23 909	28 625	34 290	rpm
Frekvence	167	333	500	667	833	1 000	1 200	Hz
Jmenovitý výkon	2,433	6,412	9,8	13	16,136	16,01	15,281	kW
Točivý moment	6,12	6,846	6,712	6,579	6,445	5,341	4,41	Nm
Napětí	89	170	240	310	380	380	380	V
Proud	38	38	38	38	38	38,4	38,2	A
cos φ	0,90	0,84	0,82	0,81	0,79	0,79	0,77	

#### Poznámky k provozu u statických měničů kmitočtu.

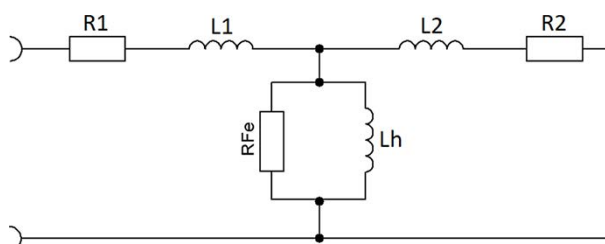
Při provozu měniče kmitočtu musí efektivní hodnota napětí základní vlny odpovídat uvedenému motorovému napětí.

Naměřené proudy mohou být v důsledku podílu horní vlny vyšší než uvedené hodnoty.

### 6.2.1 Diagram výkonu



### 6.2.2 Data náhradního schéma zapojení





**Upozornění: Poškození chybnými hodnotami výkonu.**

Hodnoty parametrů se týkají výhradně motoru.

► Hodnoty VF-vřetena: viz tabulky S1-100%, S6-60% a S2-Pmax.

Parametr*	Význam	Hodnota	Jednotka
p0304	Vyměřovací napětí (fáze-fáze)	380	Vrms
p0305	Vyměřovací proud	22,5	Arms
p0307	Vyměřovací výkon	9,8	kW
p0308	Vyměřovací faktor účinnosti	0,8	cos φ
p0310	Vyměřovací frekvence	833	Hz
p0311	Vyměřovací otáčky	24.113	rpm
---	Vyměřovací ztrátový výkon	1.667	W
---	Jmenovité otáčky	36.000	rpm
p0312	Vyměřovací točivý moment	3,884	Nm
p0314	Počet pólů motoru (páry)	2	---
p0320	Vyměřovací magnetizační proud	8,9	Arms
p0322	Maximální otáčky	42.000	rpm
p0326	Opravný faktor klopného momentu	100	%
p0335	Druh chlazení motoru	Chlazeno kapalinou	
p0341	Moment setrvačnosti	0,001347	kgm <sup>2</sup>
p0348	Otáčky použití oslabování buzení VDC=600V	60.178	rpm
p0350	Odpor statoru, studený (řetězec)	0,225	Ω
p0353	Předřazená indukčnost (řetězec)	0	mH
p0354	Odpor rotoru, studený	0,243	Ω
p0356	Rozptylová induktivita statoru	0,365	mH
p0358	Rozptylová induktivita rotoru	0,352	mH
p0360	Hlavní induktivita	4,035	mH
p0604	Teplota motoru výstražná mez	110	°C
p0605	Teplota motoru mez poruchy	130	°C
p0640	Mez proudu	380	Arms
p1800	Pulzová frekvence	16	kHz
---	Napětí meziokruhu	565	VDC
---	Předřadná kapacita	0	μF
---	Maximální napětí		V
---	Snížení volnoběhu		%
---	Rozptylová reaktance statoru X1	1,91	Ω
---	Rozptylová reaktance rotoru X2	1,841	Ω
---	Reaktance hlavního pole Xh	21,128	Ω

(\*) Parametry Siemens SINAMICS 120

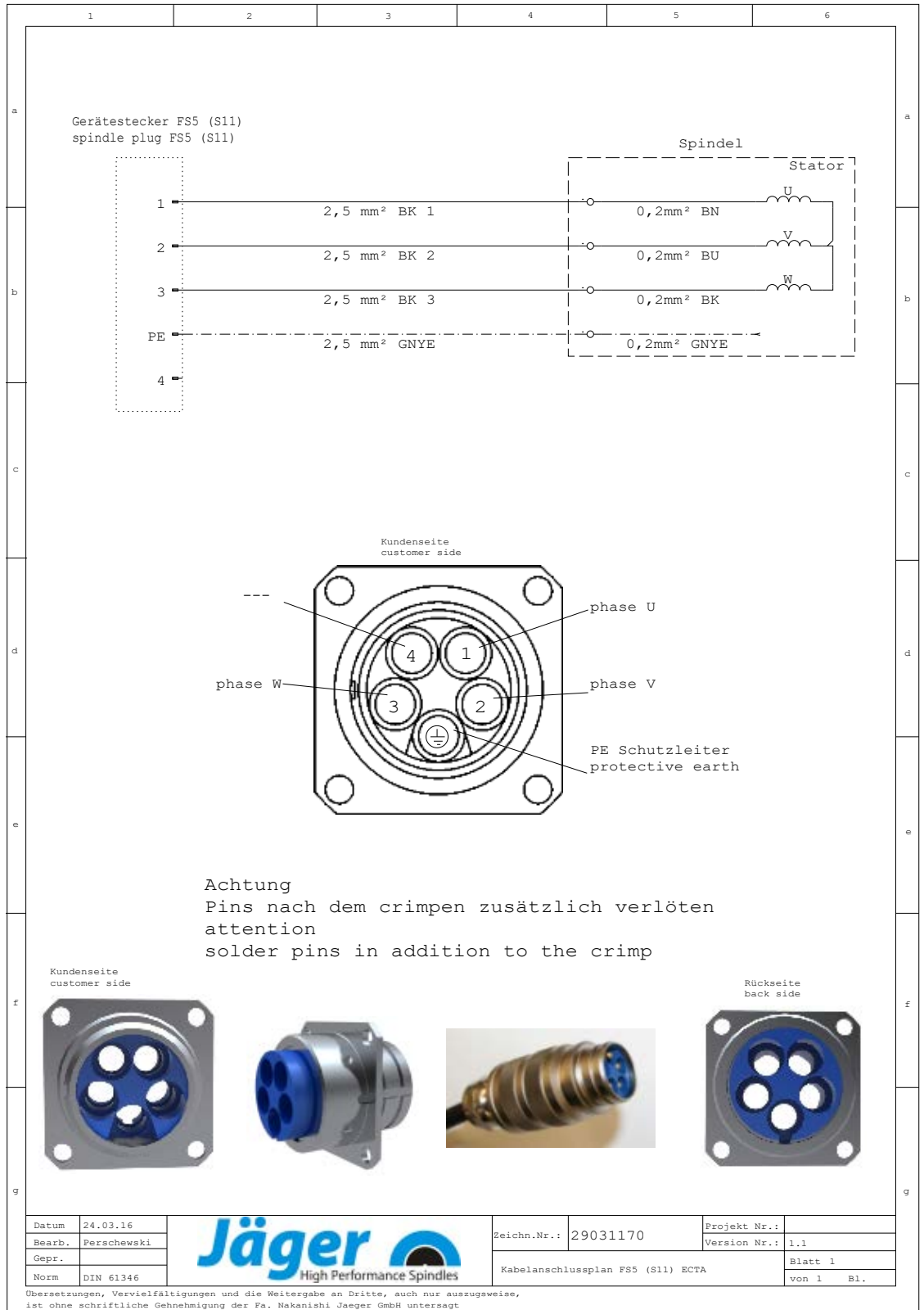
Parametr	Význam	Hodnota	Jednotka
---	Otáčky odsycení **	40.082	rpm
---	Induktivita při maximálních otáčkách **	4,472	mH
---	Faktor nasycení **	1,187	
---	Faktor snížení klopivého momentu **	58,09	%

(\*\*) Dodatečný parametr Heidenhain

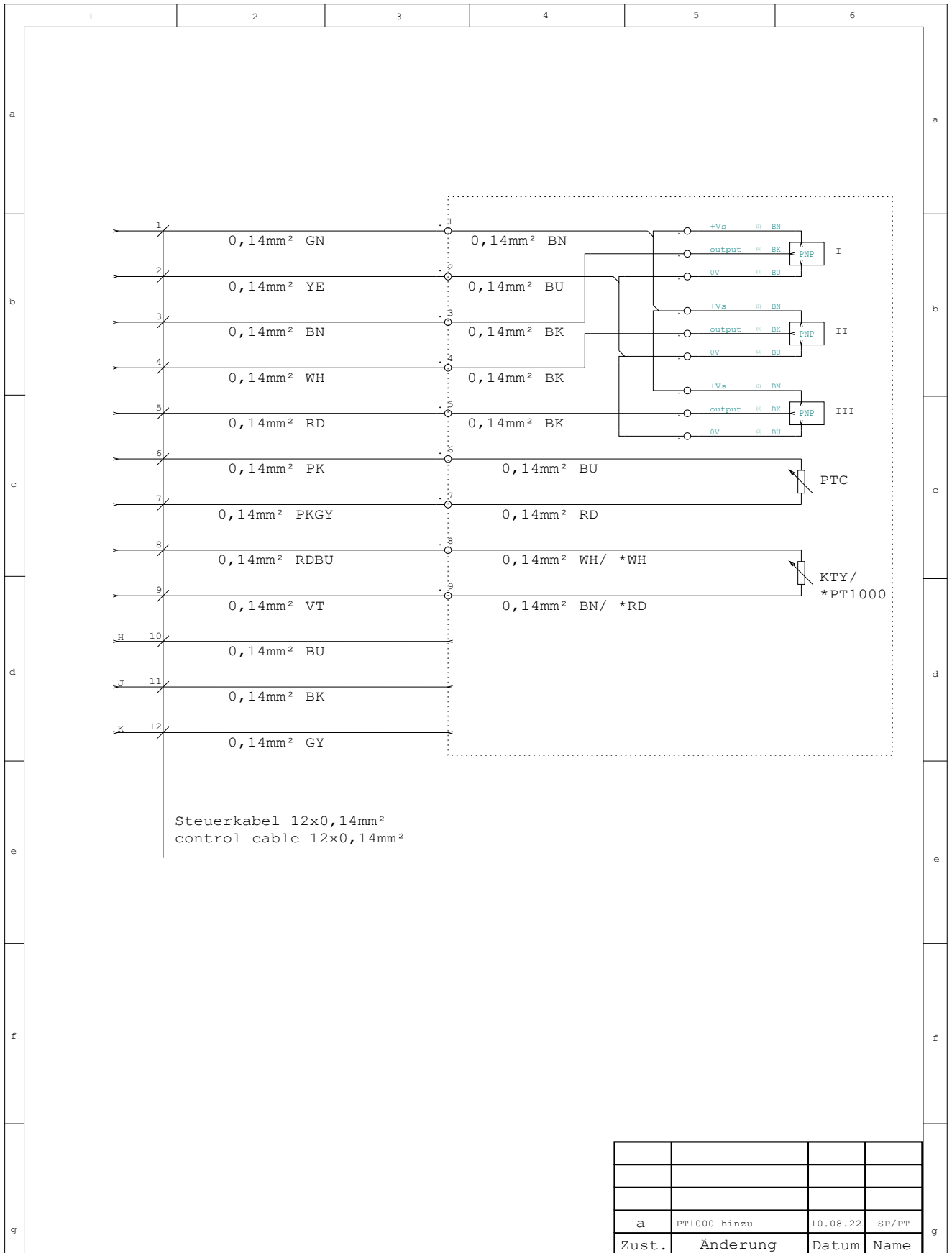
### 6.3 Plán zapojení

**Upozornění: Neměňte obsazení ze závodu.**

Každá změna může způsobit přepětí elektrických prvků (např. PTC, magnetorezistor).







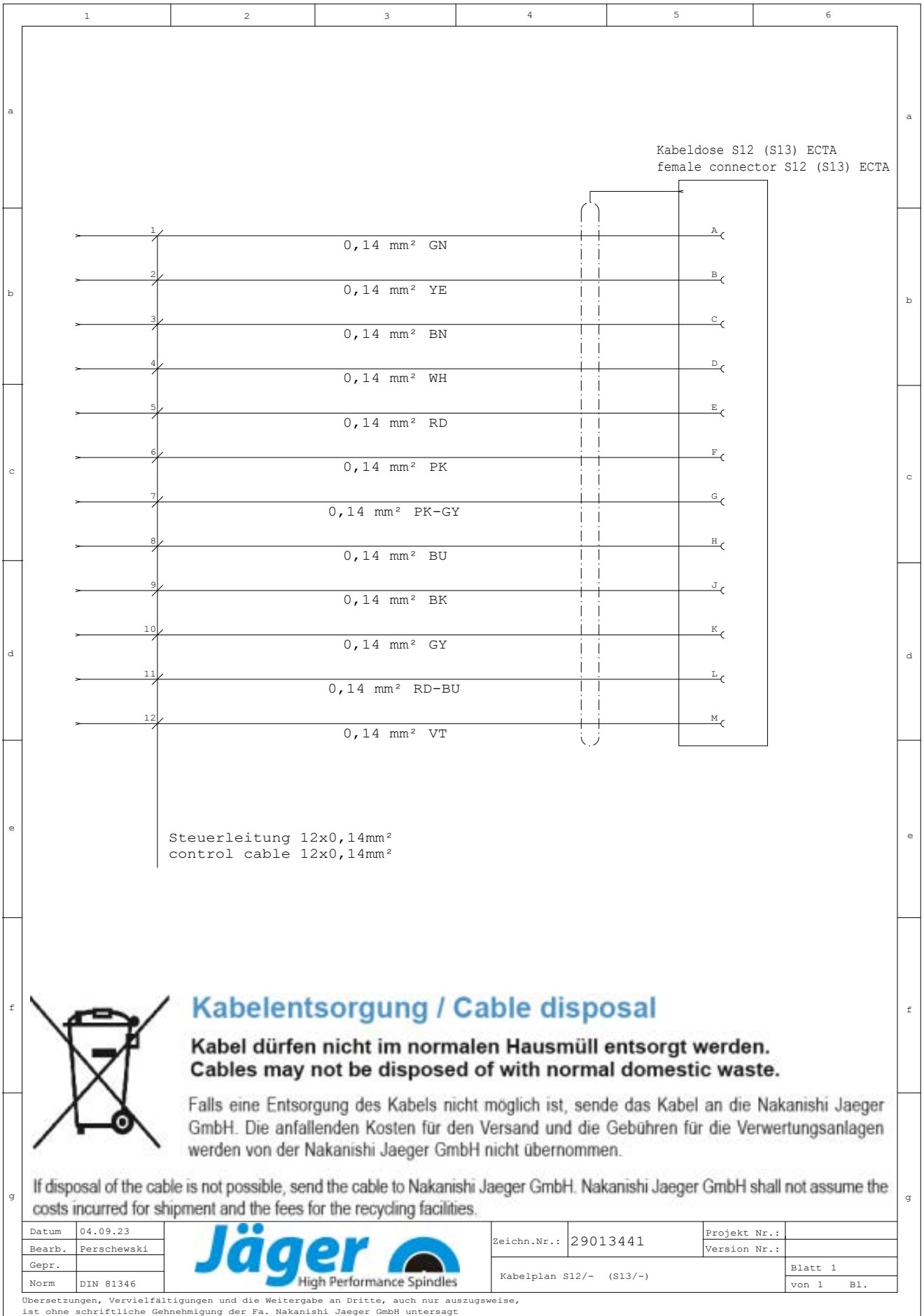
a	PT1000 hinzu	10.08.22	SP/PT
Zust.	Änderung	Datum	Name

Datum	10.08.22
Bearb.	Perschewski
Gepr.	
Norm	DIN 81346



Zeichn.Nr.:	29031270	Projekt Nr.:	
		Version Nr.:	
Kabelplan WK+PTC+KTY/PT1000			Blatt 1
			von 1 Bl.

Übersetzungen, Vervielfältigungen und die Weitergabe an Dritte, auch nur auszugsweise, ist ohne schriftliche Genehmigung der Fa. Nakanishi Jaeger GmbH untersagt



## 6.4



## Ochrana motoru Pt1000

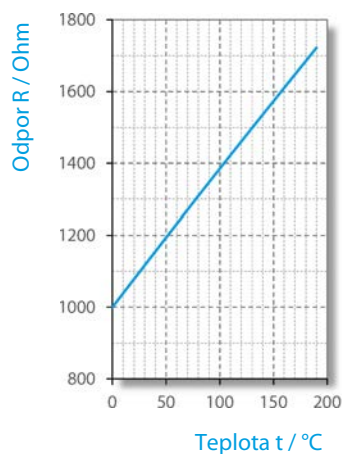
## Platina-teplotní čidlo

Provedení podle:

- DIN EN 60751
- Třída přesnosti B

## Technické údaje

Vztah teplota/odpor (řada základních hodnot)



t <sub>90</sub> /°C	(*) Odpor při teplotě t <sub>90</sub> /°C [Ω]									
	0	1	2	3	4	5	6	7	8	9
0	1000	1004	1008	1012	1016	1020	1023	1027	1031	1035
10	1039	1043	1047	1051	1055	1059	1062	1066	1070	1074
20	1078	1082	1086	1090	1094	1097	1101	1105	1109	1113
30	1117	1121	1125	1128	1132	1136	1140	1144	1148	1152
40	1155	1159	1163	1167	1171	1175	1179	1182	1186	1190
50	1194	1198	1202	1206	1209	1213	1217	1221	1225	1229
60	1232	1236	1240	1244	1248	1252	1255	1259	1263	1267
70	1271	1275	1278	1282	1286	1290	1294	1298	1301	1305
80	1309	1313	1317	1320	1324	1328	1332	1336	1340	1343
90	1347	1351	1355	1359	1362	1366	1370	1374	1378	1381
100	1385	1389	1393	1396	1400	1404	1408	1412	1415	1419
110	1423	1427	1431	1434	1438	1442	1446	1449	1453	1457
120	1461	1464	1468	1472	1476	1480	1483	1487	1491	1495
130	1498	1502	1506	1510	1513	1517	1521	1525	1528	1532
140	1536	1540	1543	1547	1551	1555	1558	1562	1566	1570
150	1573	1577	1581	1585	1588	1592	1596	1599	1603	1607
160	1611	1614	1618	1622	1625	1629	1633	1637	1640	1644
170	1648	1651	1655	1659	1663	1666	1670	1674	1677	1681
180	1685	1689	1692	1696	1700	1703	1707	1711	1714	1718

(\*) Zaokrouhlené hodnoty

## 6.5 Monitorování nástrojového kuželu

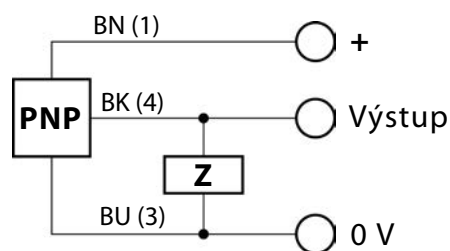
Sledování nástrojového kuželu (sledování NK) ukazuje obsluze stav připravenosti vřetena VF k provozu a do řízení stroje předává odpovídající signál.

- Kontrola nástrojového kuželu prostřednictvím indukčního bezdotykového spínače.

### Signály

Nástroj upnutý	Nástroj uvolněn	Nástroj vyhozen
VF-vřeteno	VF-vřeteno	VF-vřeteno
		
připraven k provozu	není připraven k provozu	není připraven k provozu

Rozsah provozního napětí:  
10 - 30 VDC (UL – třída 2)  
Spínací odstup: Sn 2,0 mm  
Odolný proti zkratu a  
přepólování.



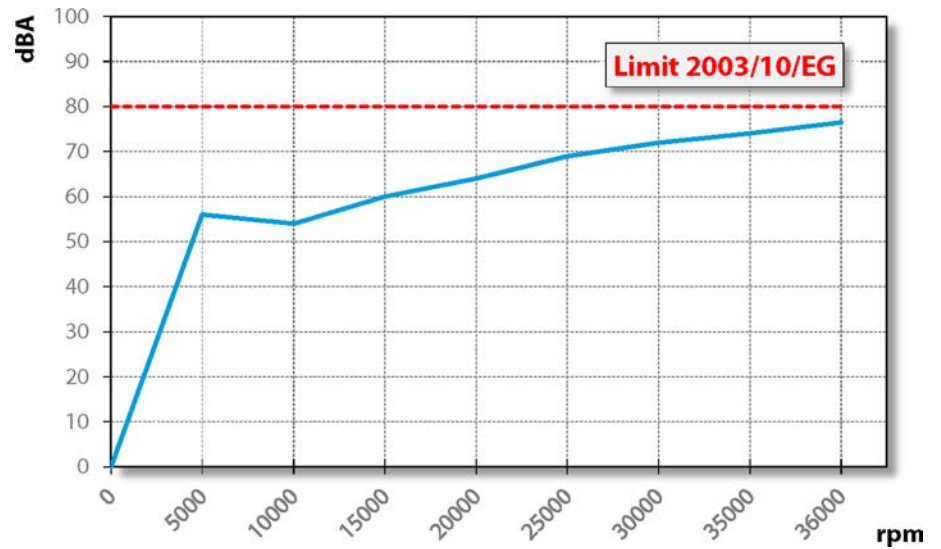
BN = hnědá  
BK = černá  
BU = modrá  
NO = Standardně otevřeno

## 6.6

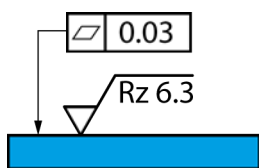
## Zvukové emise

**POZOR: Hluk poškozuje zdraví.**

▶ VF-vřeteno provozujte pouze s ochranou sluchu.



7



Vzorový obrázek: Připevňovací plocha

## Místo provozu

### NEBEZPEČÍ: V důsledku odmrštěných částí.

Je-li VF-vřeteno špatně upevněno, může se při provozu uvolnit a vznikající silou může být odmrštěno.

- ▶ VF-vřeteno pevně upněte.

### VÝSTRAHA: Nebezpečí poranění v důsledku odmrštěných částí.

VF-vřeteno pracuje s vysokými otáčkami a může být velkou silou odmrštěno.

- ▶ V žádném případě neodstraňujte ochranné zařízení stroje nebo zařízení.
- ▶ Při práci vždy používejte ochranné brýle.

Před instalací VF-vřetena dbejte těchto bodů:

- ➔ Ujistěte se, zda je vzhled vrtaného otvoru VF-vřetena a otvoru připevňovací plochy na stroji souhlasný.
  - ↳ Zkontrolujte počet a rozměry upevňovacích šroubů (volitelné příslušenství).
- ➔ Zkontrolujte, zda nejsou poškozeny spojovací hadice.
- ➔ Zkontrolujte, zda není poškozen spojovací kabel.
- ➔ Používejte pouze nepoškozené hadice a kabely
- ➔ Nenechávejte VF-vřeteno běžet v blízkosti zdroje tepla.

## 8

## Instalace

## Před instalací:

- ➔ Zkontrolujte, zda je VF-vřeteno kompletní a nepoškozené.

## Pokud bylo VF-vřeteno delší dobu uskladněno:

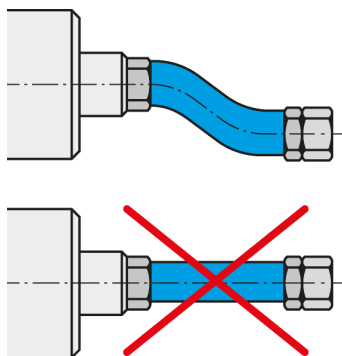
- ➔ Provedte všechny kroky uvedené v kapitole Zprovoznění po odstávce.

## 8.1

## Instalace VF-vřetena

Pro instalaci VF-vřetena proveďte níže uvedené kroky v tomto pořadí:

- ➔ Odstraňte uzavírací zátky, které chrání přípojky při přepravě před poškozením a znečištěním.
- ➔ Místo těchto uzavíracích zátek namontujte vhodné hadicové šroubení.
- ➔ Namontujte odpovídající hadice do hadicového šroubení.
- ➔ Ujistěte se, že jsou přípojky ohebné a nezatížené.
- ➔ Utěsněte všechny přípojky stlačeného vzduchu axiálně ke směru šroubení.
- ➔ Utěsněte všechny přípojky hydrauliky.
- ➔ Utěsněte všechny přípojky chlazení kapalinou axiálně ke směru šroubení.
- ➔ Pokud je VF-vřeteno vybaveno uzavíracím vzduchem:
  - ✚ Zajistěte, aby v oblasti ložiska nedocházelo ke vzniku proudění vzduchu.
  - ✚ Při připojování elektrických vedení vždy používejte utěsněné kabelové odbočnice.
- ➔ Upevněte VF-vřeteno ve stroji.
- ➔ Spojte hadice s přípojkou každého media.
- ➔ Odstraňte ochranné zátky, které chrání hřídel při přepravě před poškozením a znečištěním.
- ➔ Zapojte konektor provozní přípojky vedení k odpovídající přípojce VF-vřetene a měniče kmitočtu.
- ➔ Zajistěte konektor.



Flexibilně připojte média a kabely.

## 8.2



### Průměr přívodního vedení média

↪ Jmenovitá šířka přívodního vedení média viz tato tabulka:

DN	Médium	D1		D2	
2,8	Stlačený vzduch	2,8 mm	7/64"	4 mm	5/32"
4	Stlačený vzduch	4 mm	5/32"	6 mm	15/64"
6	Stlačený vzduch	6 mm	15/64"	8 mm	5/16"
5,5	Chladicí voda	5,5 mm	7/32"	8 mm	5/16"
7	Chladicí voda	7 mm	9/32"	10 mm	25/64"
6	Hydraulika	6,4 mm	1/4"	13,4 mm	17/32"
8	Hydraulika	8 mm	5/16"	15 mm	19/32"
10	Hydraulika	9,5 mm	3/8"	17,4 mm	11/16"
6	Chladicí a mazací kapalina	6,4 mm	1/4"	13,4 mm	17/32"
8	Chladicí a mazací kapalina	8 mm	5/16"	15 mm	19/32"

## 8.3

### Chladicí voda

#### 8.3.1

#### Kvalita chladicí kapaliny

Destilovaná voda způsobuje na nechráněných dílech okamžitě korozi, která nejprve často zůstává bez povšimnutí, později ovšem způsobuje závažné škody způsobené korozi.

↪ Nepoužívejte čistou ani destilovanou vodu.

Usazeniny v chladicích kanálech v důsledku nevhodné chladicí vody snižují odvod tepla.

↪ Používejte chladicí vodu s těmito vlastnostmi:

Pitná voda	podle 98/83/ES
Stupeň tvrdosti	1 – 15°dH
PH hodnota	7-9
Přísada (ochrana proti korozi)	20% Antrifrogen N



### 8.3.2 Nastavení chlazení

➔ Pro chlazení kapalinou dodržujte následující hodnoty:

Průměr hadice (*)	nejméně DN 5.5
Přívodní teplota	nejméně 20° C
objemový proud	nejméně 1.5 l/min
Teplota vratné větve	maximálně 40° C

(\*) Používejte UV nepropustné chladicí hadice.

### 8.4 Hydraulická výměna nástroje

➔ Používejte pouze hydraulický olej s těmito vlastnostmi:

DIN 51 524	
ISO 6743	HLP 46

### 8.5 Stlačený vzduch

#### 8.5.1 Třídy čistoty vzduchu (ISO 8573-1)

Znečištění pevnou látkou	<b>Třída 3</b> Stupeň filtru lépe 5 µm pro pevné látky
Obsah vody	<b>Třída 4</b> max. tlakový rosný bod +3 °C
Celkový obsah oleje	<b>Třída 3</b> max. obsah oleje 1 mg/m <sup>3</sup>

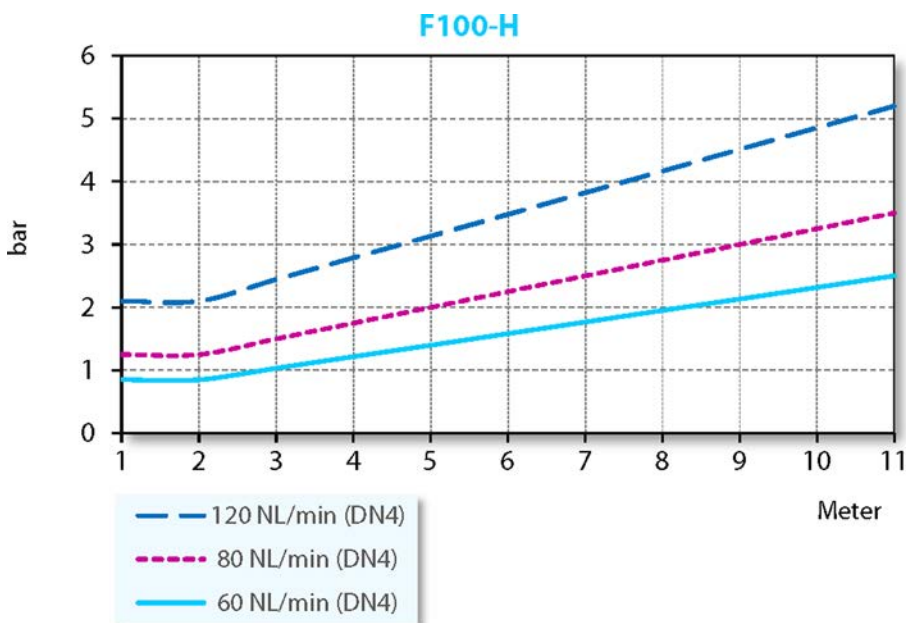
### 8.5.2

### Nastavení uzavíracího vzduchu

Hodnoty kvality vzduchu viz kapitola „Třídy čistoty vzduchu (ISO 8573-1) ▶ 33]“.

Hodnota nastavení pro blokovací vzduch závisí na průměru a délce hadice.

- ➡ Průměr hadice: DN 4
- ➡ Hodnota nastavení viz níže uvedený graf.
- ➡ Při zapnutí stroje zapojte současně také technicky řízený vzduchový ventil a chlazení. Tímto je také VF-vřeteno během klidového stavu chráněno.



Minimální potřeba blokovacího vzduchu	Suché opracování
Střední potřeba blokovacího vzduchu	Opracování stříkajíc vodou
Nejvyšší potřeba blokovacího vzduchu	Opracování paprskem vody

### 8.5.3

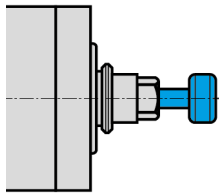
### Hodnoty nastavení

Hodnoty kvality vzduchu viz kapitola „Třídy čistoty vzduchu (ISO 8573-1) ▶ 33]“.

- ➡ Dodržujte tyto hodnoty:

Čištění kužele	4,5 - 6 bar
Hydraulika pro výměnu nástroje	80 - 120 bar
Vnitřní přívod chladiva	maximálně 140 bar maximálně 24,3 l/min
Chladící a mazací kapalina MMS (olejová mlha)	maximálně 10 bar

## 9



Vzorový obrázek: Vložení stopky

## Uvedení do provozu

**NEBEZPEČÍ: V důsledku odmrštěných částí.**

Při chybně zvoleném počtu otáček mohou být VF-vřeteno a nástroj zničeny a jejich úlomky mohou být odmrštěny.

- ▶ Dodržujte maximální otáčky zvoleného nástroje.
- ▶ Dodržujte maximální otáčky VF-vřetena.
- ▶ Max. přípustné otáčky VF-vřetena pro uvedení do provozu / zpracování jsou vždy **nejnižší** uvedené otáčky.

**Upozornění: Zajistěte funkci.**

- ▶ VF-vřeteno nikdy neprovozujte bez upnuté stopky nástroje.

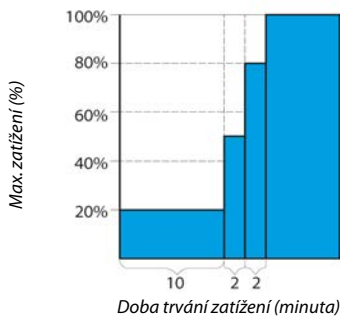
**Bez upnuté stopky nástroje dojde:**

- K poškození upínacího systému vlivem odstředivé síly.
- K narušení upínacího systému.
- K ovlivnění jakosti vyvážení VF-vřetena.
- K poškození uložení.

➔ Hřídel vřetena otočte rukou nejméně 10krát.

➔ Před uložením a před zprovozněním vyčistěte pouze chladicí kanál pomocí stlačeného vzduchu.

## 9.1



## Schéma vtoku

- ➔ Uvedte VF-vřeteno s upnutým nástrojem nechejte (bez obrábění) cca 10 minut do provozu.
- ➔ Přitom počet otáček je na hodnotě 20 % maximálně přípustných otáček VF-vřetena.
  - ↳ Viz definice: max. přípustné otáčky
- ➔ Poté nechejte běžet VF-vřeteno max. 2 minuty s max. 50 % přípustných otáček.
- ➔ Poté provozujte VF-vřeteno ještě cca 2 minuty s max. 80 % maximálně přípustných otáček.

**Vřeteno VF je nyní připraveno k použití.**

## 9.2

### Denní start

Postupujte podle níže uvedených pokynů, aby se předešlo a šetřilo tukové mazání ložiska:

- ➔ VF-vřetenem provozujte s upnutým nástrojem (bez obrábění).
  - ✎ Cca 2 minuty.
  - ✎ S max. 50 % maximálně přípustných otáček.  
(Viz kapitola Uvedení do provozu [▶ 35])

Tímto dosáhne VF-vřetenem své provozní teploty.

## 9.3

### Signalizace zastavení

U měniče kmitočtu využijte možnosti identifikace signalizace klidového stavu hřídele a dále jí využijte k vyhodnocování řízení stroje.

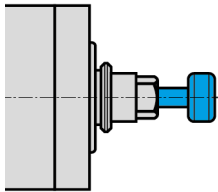
## 9.4

### Zprovoznění po odstávce

- ➔ VF-vřetenem zprovozněte až tehdy, když se jeho teplota přizpůsobí - z teploty místa uložení na teplotu místa provozu.
  - ✎ Teplotní rozdíl VF-vřetenem od místa provozu by neměl být vyšší než 10° C.
- ➔ Proveďte všechny kroky uvedené v kapitole „Údržba [▶ 43]“.
- ➔ VF-vřetenem provozujte s maximálně 50 % max. přípustných otáček cca 5 minut.
  - ✎ Viz kapitola Uvedení do provozu [▶ 35]
- ➔ Poté provozujte VF-vřetenem ještě cca 2 minuty s max. 80 % přípustných otáček.

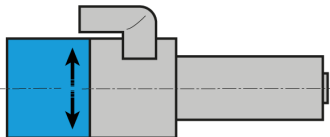
Tím se tukové mazání ložisek rozehřeje a je více šetřeno.

## 10



Vzorový obrázek: Vložení stopky

## 10.1

Vzorový obrázek:  
Označení směru otáčení

## Výměna nástroje

**POZOR: Nebezpečí vtažení rotující hřídelí.**

Jestliže se hřídel ještě otáčí, může dojít ke vtažení a pohmoždění prstů a ruky.

- ▶ Nástroj vyměňujte pouze v případě, že je hřídel v klidu.

**Upozornění: Zajistěte funkci.**

- ▶ VF-vřeteno nikdy neprovozujte bez upnuté stopky nástroje.

**Bez upnuté stopky nástroje dojde:**

- K poškození upínacího systému vlivem odstředivé síly.
- K narušení upínacího systému.
- K ovlivnění jakosti vyvážení VF-vřetena.
- K poškození uložení.

## Pravotočivý a levotočivý chod

Upínací systém SF-vřetena je dimenzován pro pravotočivý a levotočivý chod.

- ↻ Používejte pouze nástroje se správným směrem otáčení k VF-hřídeli.
- ↻ Používejte pouze přijetí nástroje se správným směrem otáčení k VF-hřídeli.
- ↻ Na FU nastavte směr otáčení VF-vřetena podle směru otáčení použitého nástroje / přijetí nástroje.

## 10.2



### Hydraulická výměna kužele

#### **NEBEZPEČÍ: V důsledku odmrštěných částí.**

Čištění kužele by popř. mohlo při výměně nástrojového kužele vytvořit tlak vzduchu v duté stopce kuželu (HSK). Při náhlém uvolnění by pak mohlo dojít k vymrštění HSK.

- ▶ Používejte pouze nástrojový kužel s centrickým průchozím vývrtem
- ▶ Kuželové čištění bezpodmínečně vypněte, pokud se HSK nachází cca 1 - 2 mm před čelní plochou.

#### **Rada: Zaručte kvalitu středovosti.**

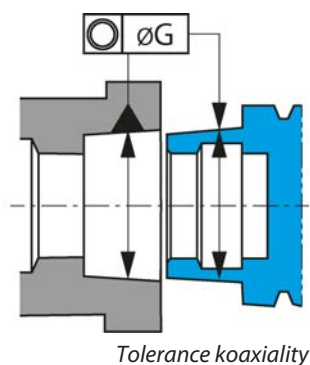
▶ Udržujte kleštinové upínací pouzdro, upínací matice, čelní plochu, hřídel, nástrojový kužel a upínací systém nástroje neustále čisté.

▶ Zkontrolujte kuželové upínání.

Při výměně do VF-vřetena musí být nepoškozené a čisté.

- ➞ Ujistěte se, zda je hřídel VF-vřetena absolutně v klidu.
- ➞ Zapněte hydrauliku pro „válec vpřed“.
- ➞ Vyjměte nástroj.
- ➞ Vnitřní kužel nástrojového upínacího pouzdra a vnitřní kužel hřídele čistěte čistícím kuželem z plsti.
- ➞ Vložte nástroj.
  - ✚ Zasuňte nástroj až k dotykové ploše upínacího kuželu.
- ➞ Zapněte hydrauliku pro „válec zpět“.
- ➞ Po následující výměně nástroje dodržujte pauzu 1 - -2 sekundy.
- ➞ Spusťte VF-vřeteno.

### 10.2.1 Automatický HSK-upínák nástroje

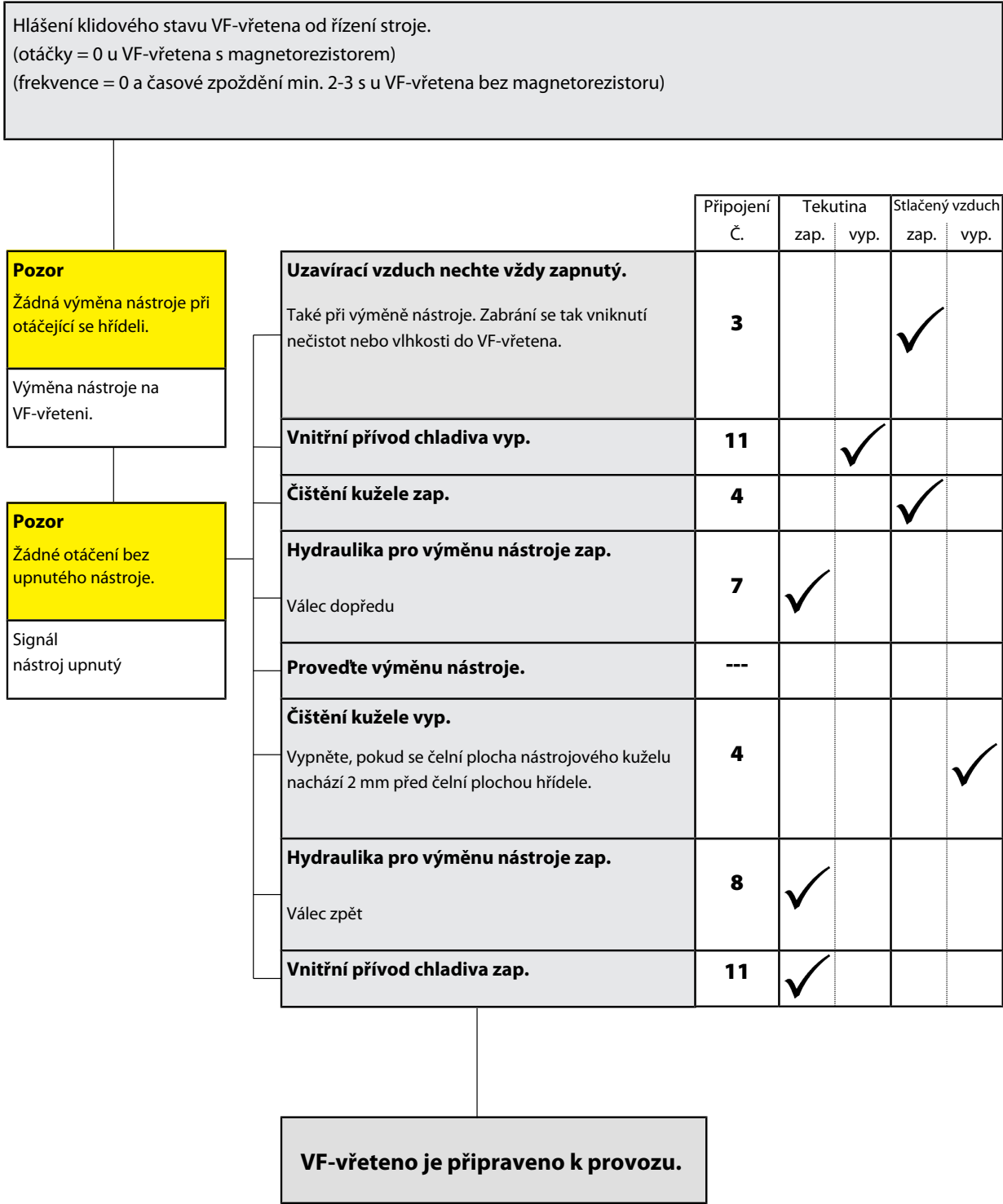


Doporučujeme tyto hodnoty:

- Tolerance koaxiality při výměně nástroje.
  - ↻ Koaxialita ( $\text{ØG}$ ): 0,7 mm
- Síly založení u upínacího kuželu.
  - ↻ Maximálně: 140 N

### 10.3 Postupový diagram

#### 10.3.1 Hydraulický postupový diagram





### 10.3.2 Postupový diagram elektrického systému

Nástrojový kužel	Hydraulika zap.	Upnuto	Uvolněno	Vyhozeno
není vložen	<b>Ano</b>	žádný signál = 0	Signál = 1	žádný signál = 0
vloženo	<b>Ano</b>	Signál = 1	žádný signál = 0	žádný signál = 0
není upnut	<b>Ano</b>	žádný signál = 0	žádný signál = 0	Signál = 1

### 10.3.3 Signály

Vstupy	Popis	signál	Akce
Signál uvolněný	Válec zpět. Upínací systém uvolněn. V přijetí nástroje VF vřetena není vložen <b>žádný</b> nástrojový kužel.	= 0	VF-vřeteno <b>nespouštět</b>
Signál upnutý	Válec zpět. Upínací systém upnutý <b>s nástrojem</b> . V přijetí nástroje VF vřetena vložen nástrojový kužel.	= 1	Vřeteno VF spustit, když signál = 1
Signál vyhozen	Válec je vysunutý. Upínací systém je uvolněný. V přijetí nástroje VF vřetena vložen nástrojový kužel. Nástrojový kužel přitom <b>není</b> upnutý.	= 0	VF-vřeteno <b>nespouštět</b>



#### Upozornění: Zajistěte funkci.

Signál „uvolněno“ zobrazuje obsluze stav připravenosti VF-vřetena, aby byla zajištěna bezpečnost provozu.

#### Stav upnutí „uvolněno“:

- není přípustný provozní stav
- je přípustný jen pro přepravu a skladování

**Každý prázdný zdvih snižuje životnost VF-vřetena.**

11



### Nástroje pro HSC obrábění

#### NEBEZPEČÍ: V důsledku odmrštěných částí.

Při chybném směru otáčení se při zatížení poškodí nástroj. V důsledku odstředivé síly se nalomené části odmrští.

- ▶ Používejte pouze nástroje se správným směrem otáčení k VF-hřídeli.



#### NEBEZPEČÍ: V důsledku odmrštěných částí.

Při chybně zvoleném počtu otáček mohou být VF-vřetena a nástroj zničeny a jejich úlomky mohou být odmrštěny.

- ▶ Dodržujte maximální otáčky zvoleného nástroje.
- ▶ Dodržujte maximální otáčky VF-vřetena.
- ▶ Max. přípustné otáčky VF-vřetena pro uvedení do provozu / zpracování jsou vždy **nejnižší** uvedené otáčky.

#### Upozornění: Nevhodný nástroj.

Nástroje bez vnitřního otvoru nejsou pro vnitřní přívod chladiva vhodné!

- ▶ Vnitřní přívod chladiva bezpodmínečně vypněte, pokud se z důvodu obrábění používají nástroje bez vnitřního otvoru.

Při nedodržení dojde k poškození nebo zničení VF-vřetena.

- ➡ Používejte pouze nástroje v technicky bezvadném stavu.
- ➡ Používejte pouze nástroje, u nichž průměr tělesa nástroje odpovídá vnitřnímu průměru kleštinového upínacího pouzdra. Nenasazujte např. těleso o průměru 3 mm do kleštinového upínacího pouzdra 1/8" (=3,175 mm).
  - 🔗 Viz také kapitola Technické údaje [▶ 18]
- ➡ Používejte pouze tělesa nástroje s průměrem v tolerancích h6 .
- ➡ Nepoužívejte žádné stopky nástroje s čelní plochou (např. Weldon).
- ➡ Používejte pouze vyvážené nástroje.
  - 🔗 DIN ISO 1940 , stupeň jakosti 2,5 .

## 12 Údržba

### Údržbu VF-vřetena smí provádět pouze odborný personál.

Před každou údržbou musí být VF-vřeteno odstaveno z provozu.

- Ujistěte se, zda je hřídel VF-vřetena absolutně v klidu.
- Před prováděnou prací si ještě jednou pečlivě pročtěte příslušnou kapitolu v manuálu.
- Dbejte také manuálu stroje, v kterém je zabudováno VF-vřeteno.
- Dodržujte všechny bezpečnostní pokyny a předpisy.

### 12.1 Kuličkové ložisko



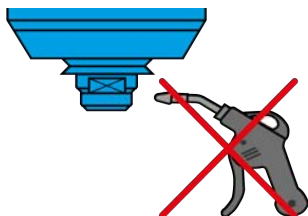
#### Upozornění: Snížení životnosti v důsledku cizích materiálů.

Ložiska VF-vřetena jsou vybaveny trvanlivým tukovým mazáním. Jsou tedy bezúdržbové.

- ▶ Kulová ložiska nemažte.
- ▶ Do otvorů VF-ložiska nenanášejte tuky, oleje nebo čisticí prostředky.

### 12.2 Denní čištění

Aby byla zajištěna bezpečná a přesná funkce VF-vřetene, musí být všechny dotykové plochy VF-vřetene, upínač pro VF-vřeteno, upínání nástroje a držáky nástroje čisté.



#### Upozornění: Snížení životnosti v důsledku cizích materiálů.

- ▶ Při čištění VF-vřetena nepoužívejte stlačený vzduch.
- ▶ Při čištění VF-vřetena nepoužívejte ultrazvuk.
- ▶ Při čištění VF-vřetena nepoužívejte paprsky páry.

Přitom může dojít k vniknutí nečistot do oblasti ložisek.

### 12.2.1 Před počátkem práce

- ➔ Zkontrolujte, zda jsou všechny povrchy dobře vyčištěné a bez prachu, tuku, chladicí kapaliny, zbytků po obrábění a kovových částíček.
- ➔ Zkontrolujte, zda VF-vřeteno nevykazuje poškození.
- ➔ Pokud je SF-vřeteno vybaveno uzavíracím vzduchem, pak tento při čištění vždy zapněte.
- ➔ K čištění používejte pouze čistý, měkký hadřík nebo čistý, měkký štěteček.

#### **Pokud je VF-vřeteno vybaveno kuželovým čištěním:**

- ➔ Po čištění zapněte kuželové čištění na 2-3 sekundy.

Díky tomu se případné nečistoty z hřídele vzduchem vyfoukají.

### 12.2.2 Při každé výměně nástroje

- ➔ Ujistěte se, že je čisté přijetí nástroje a stopka nástroje.
  - ↳ Případné nečistoty odstraňte.

### 12.2.3 Při každé výměně upínacího prostředku

- ➔ Očistěte vnitřní kužel hřídele vřetena VF. Ve vnitřním kuželi nesmí být špony ani nečistoty.
- ➔ Vyčistěte nástrojový kužel.

### 12.3 Při skladování

Pokud VF-vřeteno delší dobu nebudete používat:

- ➔ Před uložením a před zprovozněním vyčistěte pouze chladicí kanál pomocí stlačeného vzduchu.
- ➔ Odstraňte všechny zbytky chladicí kapaliny.
- ➔ Uzavřete přípojky hydrauliky.
- ➔ VF-vřetena skladujte ve vodorovné poloze.
- ➔ VF-vřetena skladujte chráněné před vlhkostí, prachem a jiným vlivy okolí.
- ➔ Dodržujte níže uvedené podmínky skladování.

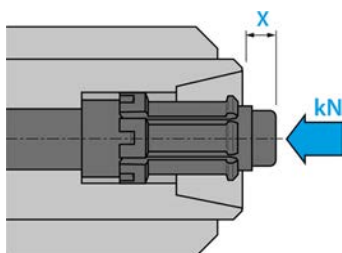
Teplota místa skladování	+10° C ... + 45° C
Relativní vlhkost vzduchu	< 50 %

## 12.4 Týdenní údržba

Vizuální kontrola upínacího systému na:

- Poškození
- Funkci

## 12.5 Měsíční údržba



- Hřídel VF-vřetena otočte každé 4 týdny nejméně 10krát ručně.
- Kontrola rozměru X upínacího systému
  - ↪ Požadovaný rozměr:  $8,3 \pm 0,1$  mm
- Kontrola upínací síly upínacího systému
  - ↪ Požadovaná hodnota: 6,0 - 12,0 kN

Pokud hodnoty nesouhlasí, zašlete VF-vřeteno k přezkoušení a údržbě do firmy **Nakanishi Jaeger GmbH** nebo certifikovanému servisnímu partnerovi.

## 12.6 Při delším skladování

- Hřídel VF-vřetena otočte každé 3 měsíce nejméně 10krát ručně.
- Poté uveďte VF-vřeteno s upnutým nástrojem na cca 10 minut do provozu.
  - ↪ Přitom počet otáček je na hodnotě 20 % max. přípustných otáček VF-vřetena. (Viz kapitola Uvedení do provozu [▶ 35])

## 12.7 Maximální doba odstávky

Maximální doba odstávky je 2 roky.

- Bezpodmínečně dbejte všech bodů uvedených v kapitole „Při delším skladování [▶ 45]“. Pouze takto zůstane funkce VF-vřetene zachována.

## 13

### Demontáž

Při demontáži VF-vřetena postupujte takto:

- ➔ Zcela odpojte přívod energie (proud).
- ➔ Zcela odpojte přívod médií (vzduch a kapaliny).
- ➔ Hydrauliku zcela vypněte.
- ➔ Ujistěte se, zda je hřídel VF-vřetena absolutně v klidu.
- ➔ Odstraňte všechny přípojky VF-vřetena.
- ➔ Vypusťte chladicí kanál VF-vřetene.
- ➔ Vřeteno VF vymontujte ze stroje.

### 13.1



#### Likvidace a ochrana životního prostředí

Více než 90 % použitých materiálů VF-vřetena je recyklovatelných (hliník, ušlechtilá ocel, ocel, měď atd.)

**VF-vřeteno nemůže být likvidováno v normálním domácím odpadu.**

- ➔ Odstraňte všechny nerecyklovatelné materiály.
- ➔ VF-vřeteno nechte sešrotovat ve schváleném zařízení pro využití odpadů.
- ➔ Dodržujte všechny předpisy příslušných správních úřadů.
- ➔ Chladicí kapaliny neodvádějte do odpadních vod.
- ➔ Oleje neodvádějte do odpadních vod.
- ➔ Hydraulický olej likvidujte podle místních předpisů.
- ➔ Chladicí média likvidujte podle místních předpisů.

Pokud není možná demontáž VF-vřetena, zašlete VF-vřeteno do společnosti **Nakanishi Jaeger GmbH**. Vzniklé náklady za zásilku a poplatky zařízení pro využití odpadů společnost **Nakanishi Jaeger GmbH** nepřebírá.

## 14

## Servis &amp; opravy

**NEBEZPEČÍ: Úder elektrickým proudem.**

Úder elektrickým proudem může způsobit těžké popáleniny a životu nebezpečná poranění.

Odstraňte nebezpečné hrozby vznikající v důsledku elektrické energie (podrobnosti viz např. v předpisech VDE a místního dodavatele energie).

► Před počátkem práce vypněte napájení proudem VF-vřetena.

**Upozornění: Poškození elektrostatickým výbojem.**

Nedotýkejte se součástek, které jsou ohrožené statickou elektřinou.

## 14.1

## Servisní partneři

Vřeteno smí otvírat a opravovat pouze certifikovaní servisní partneři. Při nerespektování zaniká každý nárok na záruční plnění a nárok na náhradu škody.

➔ Seznam partnerů viz níže uvedené webové stránky.

<https://www.nakanishi-jaeger.com/en/contact/service-partners>

## 14.2

### Provozní poruchy

Na základě následujícího seznamu mohou být poruchy rychle přezkoumány a odstraněny.

#### VF-vřeteno se neotáčí

Příčina	Odstranění poruchy
Bez napájení proudem	<ul style="list-style-type: none"> <li><input type="checkbox"/> Zkontrolujte měnič kmitočtu (FU).</li> <li><input type="checkbox"/> Zkontrolujte stroj.</li> <li><input type="checkbox"/> Zkontrolujte všechny elektrické přípojky.</li> <li><input type="checkbox"/> Zkontrolujte všechny vodiče v kabeláži motoru.</li> <li><input type="checkbox"/> Stiskněte tlačítko Start/Reset.</li> </ul>
Termické jistění se zapnulo	<ul style="list-style-type: none"> <li><input type="checkbox"/> Vyčkejte, až VF-vřeteno vychladne.</li> <li><input type="checkbox"/> Zkontrolujte chybová hlášení u FU. Pokud se nerozsvítí žádné hlášení, spusťte FU. (viz také „Vřeteno se přehřívá [► 48]“)</li> </ul>
FU se vypnul	<ul style="list-style-type: none"> <li><input type="checkbox"/> Provéřte chybové hlášení v manuálu měniče kmitočtu.</li> </ul>
Vyvolání výměny nástroje	<ul style="list-style-type: none"> <li><input type="checkbox"/> Pro výměnu nástroje vypněte hydrauliku.</li> </ul>

#### VF-vřeteno se přehřívá

Příčina	Odstranění poruchy
Chlazení nestačí	<ul style="list-style-type: none"> <li><input type="checkbox"/> Zkontrolujte výkon chladicího zařízení.</li> <li><input type="checkbox"/> Zkontrolujte stav naplnění vody chladicího zařízení.</li> <li><input type="checkbox"/> Zkontrolujte přípojky a chladicí hadice.</li> <li><input type="checkbox"/> Zkontrolujte chladicí okruh.</li> <li><input type="checkbox"/> Zkontrolujte chybová hlášení chladicího zařízení.</li> </ul>
Chybí fáze	<ul style="list-style-type: none"> <li><input type="checkbox"/> Zkontrolujte, zda žádný kabel v kabeláži motoru není přetržen.</li> </ul>
Příliš silné obrábění	<ul style="list-style-type: none"> <li><input type="checkbox"/> Zkontrolujte směr otáčení VF-vřetena.</li> <li><input type="checkbox"/> Zkontrolujte směr otáčení nástroje.</li> <li><input type="checkbox"/> Zkontrolujte, zda není nástroj poškozen.</li> <li><input type="checkbox"/> Zredukujte intenzitu zátěže obrábění.</li> </ul>
Měnič kmitočtu je chybně nastaven	<ul style="list-style-type: none"> <li><input type="checkbox"/> Srovnajte hodnoty VF-vřetena s nastavenými hodnotami měniče kmitočtu.</li> </ul>



### VF-vřeteno je hlučné

Příčina	Odstranění poruchy
Nevhodný nástroj	<input type="checkbox"/> Používejte pouze vyvážené nástroje. (Viz také kapitola „Nástroje pro HSC obrábění [► 42]“.) <input type="checkbox"/> Zkontrolujte, zda není nástroj poškozen. <input type="checkbox"/> Poškozený nástroj vyměňte.
VF-vřeteno není upnuto	<input type="checkbox"/> Používejte pouze držák vřetene z originálního příslušenství nebo držák vřetene, který je zhotovený dle tolerančních údajů společnosti <b>Nakanishi Jaeger GmbH</b> .
Poškození ložiska	<input type="checkbox"/> Kontaktujte servisní službu společnosti <b>Nakanishi Jaeger GmbH</b> .

### Žádná automatická výměna nástroje

Příčina	Odstranění poruchy
Znečištění	<input type="checkbox"/> Odstraňte veškerá znečištění mezi nástrojovým kuzelem a hřídelí VF-vřetena. (Dbejte všech bodů v kapitolách „Výměna nástroje [► 37]“ a „Údržba [► 43]“.)
Nedostatek tlaku	<input type="checkbox"/> Zkontrolujte přípojky hydrauliky. <input type="checkbox"/> Zkontrolujte vedení hydrauliky. <input type="checkbox"/> Zkontrolujte okruh hydrauliky. <input type="checkbox"/> Zkontrolujte nastavení hydrauliky pro výměnu nástroje.
Chybějící odvodušnění	<input type="checkbox"/> Zkontrolujte, zda jsou připojeny obě přípojky dvojitě působícího válce. <input type="checkbox"/> Zkontrolujte, zda válec nasává vzduch.

### Snímač nepodává signál

Příčina	Odstranění poruchy
Žádné spojení se snímačem	<input type="checkbox"/> Zkontrolujte vodiče a přípojky.
Špatná pozice nástroje	<input type="checkbox"/> Zkontrolujte, zda je nástroj správně upnutý.
Špatná pozice vstupu nástroje	<input type="checkbox"/> Kontaktujte servisní službu společnosti <b>Nakanishi Jaeger GmbH</b> .

**VF-vřeteno vibruje / osciluje**

Příčina	Odstranění poruchy
Nevhodný nástroj	<input type="checkbox"/> Používejte pouze vyvážené nástroje. (Viz také kapitola „Nástroje pro HSC obrábění [▶ 42]“.) <input type="checkbox"/> Zkontrolujte, zda je pro dané použití nástroj vhodný. <input type="checkbox"/> Zkontrolujte, zda není nástroj poškozen. <input type="checkbox"/> Poškozený nástroj vyměňte.
Znečištění	<input type="checkbox"/> Odstraňte veškerá znečištění mezi nástrojovým kuželem a hřídelí VF-vřetena. (Dbejte všech bodů v kapitolách „Výměna nástroje [▶ 37]“ a „Údržba [▶ 43]“.)
Měnič kmitočtu je chybně nastaven	<input type="checkbox"/> Srovnejte hodnoty VF-vřetene s nastavenými hodnotami měniče kmitočtu.
Příliš silné obrábění	<input type="checkbox"/> Zredukujte intenzitu zátěže obrábění.
Upevňovací šrouby jsou povoleno.	<input type="checkbox"/> Pevně utáhněte šrouby.
VF-vřeteno je poškozeno	<input type="checkbox"/> Kontaktujte servisní službu společnosti <b>Nakanishi Jaeger GmbH</b> .

Pokud není porucha odstraněna po kontrole všech bodů, kontaktujte příslušného servisního partnera.

- ➔ U servisního partnera si vyžádejte průvodku oprav.
- ➔ Zkontrolujte manuál stroje.
- ➔ Kontaktujte výrobce stroje.

**15**

Bezpečnostní pokyny dodané produktové dokumentace je nutné vzít na vědomí.

**Prohlášení o shodě**

Ve smyslu ES-směrnice pro stroje

**Nakanishi Jaeger GmbH**

SF-Elektromaschinenbau

Siemensstr. 8

D-61239 Ober-Mörlen

Tel. +49 (0) 60029123 -0

tímto prohlašuje, že následující produkt,

Produkt	Vysokofrekvenční vřeteno
Typ	F100-H636.101 K0,5RW2
Sériové č.	Viz poslední strana manuálu

pokud je to rozsahem dodávky možné, odpovídá základním požadavkům směrnice pro stroje 2006/42/EG.

Odstavce směrnice pro stroje, které byly použity: 1.1.1; 1.1.2; 1.1.5; 1.3.2; 1.3.4; 1.5.1; 1.5.2; 1.5.4; 1.5.5; 1.5.6; 1.5.8; 1.5.9; 1.6.4; 1.6.5; 1.7.1; 1.7.1.1; 1.7.2; 1.7.3; 1.7.4;

Neúplné stroje ve svém sériovém provedení odpovídají dále všem ustanovením směrnice:

Aplikované harmonizované normy:	DIN EN ISO 12100 Bezpečnost strojů
---------------------------------	---------------------------------------

Neúplný stroj může být zprovozněn pouze v případě, že bylo zjištěno, že stroj v němž je zabudován, odpovídá ustanovením pro stroje 2006/42/EG, popř. jiným použitým předpisům.

My, Nakanishi Jaeger GmbH, se zavazujeme na požádání zprostředkovat pro neúplný stroj speciální dokumentaci jednotlivých státních institucí.

Speciální technické dokumenty ke stroji dle dodatku VII část B byly zhotoveny.

Osoba, která je zplnomocněná k sestavení dokumentů dle dodatku VII část B:

**Nakanishi Jaeger GmbH**

Ober-Mörlen, 09.12.2025



### Nakanishi Jaeger YouTube channel

Naskenujte tento kód QR pomocí libovolného skeneru kódů QR.



### Nakanishi Jaeger GmbH

Siemensstraße 8  
61239 Ober-Mörlen  
GERMANY

☎ +49 (0)6002-9123-0

✉ sales@nakanishi-jaeger.com

[www.nakanishi-jaeger.com](http://www.nakanishi-jaeger.com)

#### Sériové číslo



Typ **F100-H636.101 K0,5RW2**

Položka č. **10406064-02**

Revize 02 Datum 09.12.2025

Sprache CS

