



ARS42-M140.05 K3 S21E

Cambio de herramienta manual

N.º de artículo **10001015-01**

Husillo SF para el reavivado de muelas abrasivas

Rodamientos

Rodamiento híbrido de bolas (unidad)	2
Engrase de por vida	Libre de mantenimiento

Motor

Tecnología de motores	Accionamiento asincrónico trifásico (sin escobillas y sin sensor)
Frecuencia	667 Hz
Número de polos (par)	1
N.º de revoluciones nominal	40.000 rpm
Valor de aceleración/frenado Por segundo	10 000 rpm (otros valores bajo consulta)

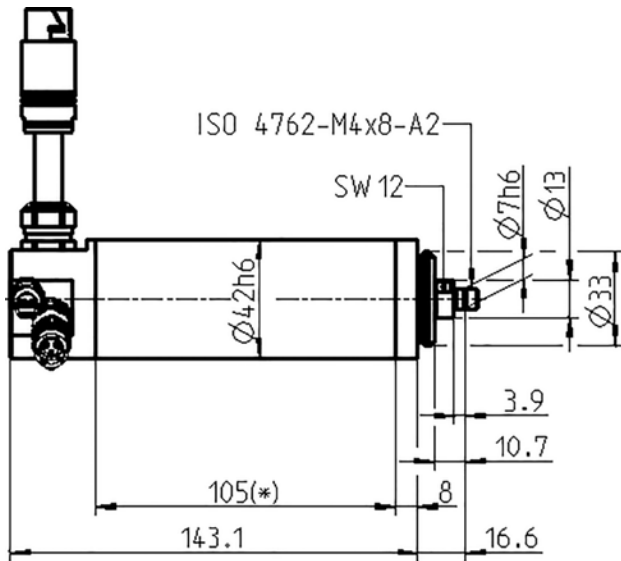
Valores de rendimiento

Sin refrigerar

	Pmáx./5s	S6-60%	S1-100%	
Potencia nominal	0,57	0,33	0,25	[kW]
Par de giro	0,147	0,091	0,086	[Nm]
Voltaje	71	60	46	[V]
Amperaje	8,4	5,3	5,5	[A]

ARS42-M140.05 K3 S21E

Cambio de herramienta manual
N.º de artículo **10001015-01**



Dimensiones

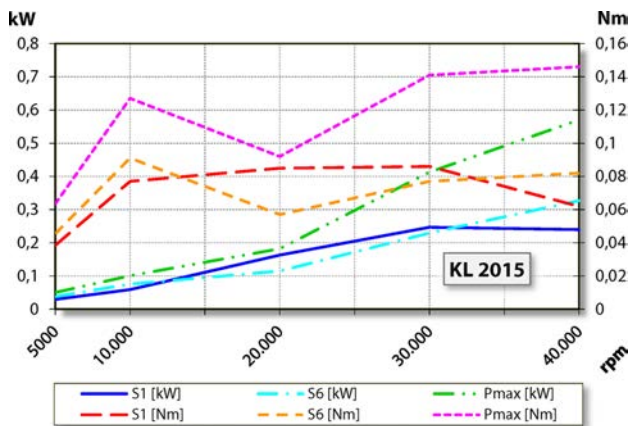


Diagrama de rendimiento

Sin refrigerar

La determinación de la potencia se llevó a cabo en un banco de pruebas de motores propio.

Características

Transmisor de revoluciones	Magnetorresistor (TTL) Número de señal = 6
Detección de fase	Ruido inducido (sensor de EA)
Protección del motor	PTC 160° C
Diámetro de la carcasa	42 mm
Refrigeración	Sin refrigerar
Disipación del calor	A través del soporte de husillo
Temperatura de la carcasa	< + 45° C
Temperatura ambiente de funcionamiento	+ 10° C ... + 45° C
Aire de bloqueo	
Tipo de protección (aire de bloqueo conectado)	IP54
Cambio de herramienta	Cambio de herramienta manual
Asiento de herramienta	Muela abrasiva Ø máximo 20 mm t máxima = 4 - 6 mm
Margen de sujeción	Ø 7h6 - M4
Marcha a derecha	
Conector	9 polos (I-TEC) Longitud de cable 3 m (Fases del motor) 3 polos Longitud de cable 3,5 m (Sensores)
Peso	~ 1 kg
Juego axial superficie de asiento	< 1 µ